

Stellventile Antriebe | Sensoren | Elektr. Bauteile | ROH's

## GEREGELTE KRAFT FÜR IHR BUSINESS

Zuverlässige Regelarmaturen  
für Industrie, Kraftwerk und Prozesse

[www.rtk.de](http://www.rtk.de) / [www.circor.com](http://www.circor.com)



# REGELGERÄTE FÜR WÄRME- UND KÄLTETECHNISCHE ANLAGEN

## Einsatzgebiete unserer Produkte

- Kraftwerkstechnik
- Heiz- / Kühlsysteme für Wasser, Dampf, Thermalöl
- Wärmeträgermedien
- Kältetechnische Anlagen
- Prozesstechnik
- Petrochemie



## Spezialist für Regelarmaturen ...

Seit fast 40 Jahren helfen wir unseren Kunden mit geballter Kompetenz in allen erdenklichen regeltechnischen Anwendungen. Denn eines ist klar: **Als RTK Kunde bekommen Sie mehr.**

Mit hochwertigen Produkten bieten wir Ihnen **Sicherheit**, mit all unserer Erfahrung helfen wir bei der **Optimierung von Regelkreisen.**

Wir verstehen uns nicht als Armaturenverkäufer, wir sind Regeltechniker mit Leib und Seele. Deshalb beschäftigen wir uns mit der **Regelarmatur** und deren Umfeld. **Stellantriebe, Sensoren** und **Regler** – damit kennen wir uns bestens aus.

Dass wir Ihr Vertrauen erwerben wollen ist klar, dass wir es über viele Jahre erhalten wollen auch. Deshalb hat die Kompetenz unserer Mitarbeiter oberste Priorität. Wir bilden aus, fördern und begleiten. Denn eine langjährige Zusammenarbeit lebt von Vertrauen, Kompetenz und Zuverlässigkeit.

**RTK liefert Qualität. Made in Germany.**

Als Spezialist für Regelarmaturen kennen Sie uns, doch wir haben mehr zu bieten. Mehr als 3000 Kolleginnen und Kollegen weltweit sind für Sie da. Vom Kugelhahn bis zur Turbinenumleitstation, in unserer Firmengruppe beschäftigen wir uns mit hochwertigen Armaturen für Öl & Gas, Kraftwerk, Industrie und Prozess. Nutzen Sie diese einmalige Konstellation und entdecken Sie unsere Welt, die Welt von Circor. [www.circor.com](http://www.circor.com)

# SMART VALVES AND ACTUATORS

Made in Germany



## Was macht uns so erfolgreich?

Egal in welchem Bereich, wir nehmen Ideen ernst und setzen die guten Einfälle unserer Mitarbeiter und Kunden gerne um. In internen Workshops werden sämtliche Prozesse des Hauses regelmäßig hinterfragt und, wo nötig, optimiert – ohne Druck von „oben“. Kundenworkshops geben uns Einblick in die Welt unserer Kunden, und führen nicht selten zu neuen Produkten oder Varianten.

### Altmodisch sein

So sehr wir Dinge auch hinterfragen und Abläufe ändern, in einer Sache sind wir altmodisch: für unsere Kunden wollen wir zuverlässige und langlebige Produkte herstellen. Produkte, die einem hohen industriellen Standard entsprechen und viele Jahre problemfrei arbeiten. Punkt. Neue Produkte werden ausgiebig geprüft und getestet, eine moderne Fertigung mit hoher Fertigungstiefe gibt uns Flexibilität und Kontrolle über die Qualität.

### Innovativ sein

Hier sind wir wieder bei den guten Ideen. Egal ob Auslegungsprogramme für Ventile, automatisierte Fertigungsverfahren, Produktkonfiguratoren, welche uns hunderttausende von Produktvarianten beherrschen lassen, vollautomatische Prüfsysteme für Regelarmaturen oder auch Produkte mit dem gewissen „Etwas“ – Dinge, welche heute Industriestandard sind, haben oft ihren Ursprung in Kornwestheim.

### Zuverlässig sein

Unsere gut ausgebildeten Mitarbeiter sind in der Lage auf die Bedürfnisse unserer Kunden einzugehen. Die wichtigsten Indikatoren werden täglich abteilungsübergreifend ausgewertet. So können wir schnell und unkompliziert auf Unvorhergesehenes reagieren. Denn was wir versprechen, wollen wir auch einhalten.

### Gründlich sein

Ob im Vertrieb, der Konstruktion, der Produktionsplanung oder auch im Einkauf – hier sind Spezialisten am Werk. Wenn Sie ein Angebot von RTK bekommen, haben wir uns gründlich mit der Materie auseinandergesetzt. Betriebsdaten geprüft, hinterfragt, Ventile ausgelegt und ein übersichtliches Angebot erstellt mit dem unser Kunde arbeiten kann.

**Wir liefern Qualität.**

# UNSER SERVICE

kompetent, zuverlässig und schnell



## Inbetriebnahme

- Wir helfen Ihnen bei der Inbetriebnahme unserer Geräte
- Unterstützung bei der Inbetriebnahme der Gesamtanlage
- Optimieren von Regelkreisen und Steuerungen
- Hilfe bei der Fehlersuche und Fehlerbehebung



## Ersatzteilversorgung

Anlagensicherheit hat oberste Priorität. Deshalb bauen wir solide, langlebige Geräte. Sollten Sie dennoch einmal ein Ersatzteil benötigen, dann steht Ihnen dieses natürlich kurzfristig zur Verfügung.

- Original-Ersatzteile
- Versand von Standardteilen noch am selben Tag
- Maßgeschneiderte Ersatzteilkästen für die vorsorgende Instandhaltung
- Kompetente Beratung



## Begehung der Anlage und Bestandsanalyse

- Wir machen uns ein Bild von Ihrer Anlage
- Aufnahme der Betriebsparameter und Einsatzbedingungen
- Realisierung Ihrer anlagenspezifischen Wünsche und Erwartungen
- Ausarbeiten von Optimierungsmöglichkeiten
- Erstellen eines ausführlichen Anlagenberichtes

Nutzen Sie unser Komplettangebot SAVE

## Regelmäßige Durchsicht und Wartung

- Durchsicht der Komponenten gemäß vorher festgelegter Spezifikation
- Warten und Optimieren der Komponenten
- Dokumentation der ausgeführten Arbeiten

und das alles zum Festpreis.

## Reparatur und Instandsetzung

- Reparaturen vor Ort sind für uns selbstverständlich
- Reparaturen und Erstellung eines Kostenvoranschlags im Werk
- Volle Funktionsprüfung aller Komponenten
- Erneute Garantie auf gewartete Geräte
- Wir reparieren auch Fremdfabrikate
- Hol- und Bringservice

## Qualitätsmanagement

### Prüfungen und Zulassungen

- DIN EN ISO-9001-2015
- Druckgeräterichtlinien (PED) 97 / 23EG Modul H / H1, CE0036
- DIN CERTCO
- TA-Luft
- Vd-TÜV Wasserstand 100
- DVGW
- ATEX Konformitätserklärung, 94 / 9 / EG
- TR TS (EAC)
- LR- Lloyd's Register
- DNV-GL
- BV-Bureau Veritas
- RINA-Registro Italiano Navale
- ABS-American Bureau of Shipping
- China Compulsory Product Certificate (CCC)



# INHALT

## Stellventile



Baureihe				Seite
elektr.				
pneu.				
MV 5200	PV 6200	Regelventile	DIN / ANSI	12
MV 5174	TempSafe	Regelventile	DIN	14
MV 5270	PV 6270	Regelventile	DIN	16
MV 5300	PV 6300	Regelventile	DIN / ANSI	18
MV 5400	PV 6400	Regelventile	DIN / ANSI	20
SL Typ A / B	SL Typ A / B	Drosselschalldämpfer	DIN / ANSI	22
MV 52 / 53 / 54 AD	PV 62 / 63 / 64 AD	Hochleistungs-Regelventile	ANSI	24
ST 6151 / ST 6152	-	Motorventile mit Schnellschluss	DIN	26
MV 5351 / 5451	PV 6351 / 6352	Dampfumformventile	DIN	28
MDK 5351 / 5451	PDK 6351 / 6451	Heißdampfkühler	DIN	30
MV 5291 / 5391	-	Speisewasserregelventile mit Freilauf	DIN	32
MV 5291D / 5291V	PV 6291D / 6291V	Absalzventile	DIN	34
HV 6291	PV 6291	Abschlammventile	DIN	36
MV 5241 / 5391	PV 6241 / 6341	Regelventile für Ablauf- / Umlaufregelung	DIN	38

## Stellantrieb



Baureihe elektr.		Seite
REact 15E/DC	Stellantriebe	42
REact 30E/DC	Stellantriebe	44
REact 60E/DC	Stellantriebe	46
REact 100E/DC	Stellantriebe	48
REact 30DC-PoP	Stellantriebe	50
REact-TRON	Stellantriebe	52
ST 5106 / ST 5116	Stellantriebe	54
Baureihe pneu.		
ST 6100	Stellantriebe	56
ST 6175	Stellantriebe	58

## Regler ohne Hilfsenergie



Baureihe		Seite
DM 613 / DR7541	Druckminderer	62
DM 652 / DM 664	Druckminderer	64
DM 604	Druckminderer	66
UV 4.1	Überströmventile	68

## Handabsperrentile / Schmutzfänger



Baureihe		Seite
HV 8014 / HV 8214	Handabsperrentile	72
SF 8090	Schmutzfänger	73

## Sensoren



Baureihe		Seite
WT 1102 / WT 1104	Widerstandsthermometer	76
NI 1341 / NI 1342	Niveausonden	78
DR 1226 / 1226K	Elektronische Druckmessstationen	80
NG 1534	Netzgerät	81

## Elektronische Bauteile



Baureihe		Seite
RE 3172, 3472, 3672, 3972	Digitale Regler	84
RE 3173, 3473, 3673, 3973	Digitale Regler	84
RE 3304	Analoge Regler	86
SG 2431	Elektronische Schaltgeräte	92

## Sonstiges



Baureihe		Seite
Allgemeine Info 5000-7010		92
Tabelle Produktbeschreibungen		114
Zertifikate		118
Lieferbedingungen		120



## STELLVENTILE

- Elektrische und pneumatische Stellventile (Wärmetechnik)
- Elektrische und pneumatische Stellventile (Kältetechnik)
- Absperr- und Regelventile
- Regelventile in Dreiwegeform
- Drosselschalldämpfer
- Hochleistungs-Regelventile
- Motorventile mit Schnellschluss
- Dampfumformventile
- Einspritzkühler / Heißdampfkühler
- Speisewasserregelventil mit Freilauf
- Absalzventile
- Abschlammentil
- Regelventile für Ablauf- / Umlaufregelung




MV 5211



PV 6221

### Elektrische Baureihe

Mit elektr. Antrieben  
REact 15E  
REact 30E/DC

### Pneumatische Baureihe

Mit pneum. Antrieben  
ST 6115  
ST 6135

Mit Faltenbalg

Elektrische Baureihe	Pneumatische Baureihe	Mit Faltenbalg
MV 5211	PV 6211	–
MV 5214	PV 6214	ja
MV 5221	PV 6221	–
MV 5224	PV 6224	ja
MV 5231	PV 6231	–
MV 5234	PV 6234	ja

### Technische Daten

	DIN	ANSI
<b>Nennweiten</b>	DN 15 ... 100	NPS ½ ... 4
<b>Nenndrücke</b>	PN 16 ... 160	CL 150 ... 900
<b>Gehäusewerkstoffe</b>	EN-GJL-250 (PN 16) EN-GJS-400-18-LT (PN 16; 25) GP240GH (PN 16 ... 160) G17CrMo5-5 (PN 63 ... 160) GX5CrNiMo19-11-2 (PN 16 ... 40) Sonderwerkstoffe auf Anfrage	SA216 WCB SA351 CF8M SA217 WC6 SA217 WC9
<b>Flansche</b>	Nach DIN 2501; EN 1092-1 und EN 1092-2 Andere Flanscbearbeitung auf Anfrage	Nach ASME B16.5 RF und RTJ
<b>Anschweißenden</b>	Nach DIN 3239 – Teil 1 oder DIN EN 12627 Fugenform DIN 2559-21 (Andere auf Anfrage) Stutzen vorgeschuht P235GH bei Gehäusematerial GP240GH Stutzen vorgeschuht 13CrMo4-5 bei Gehäusematerial G17CrMo5-5 NPT Gewinde nach ASME B16.11 Schweißmuffen nach ASME B16.11 Class 3000	Nach ASME B16.25
<b>Spindelabdichtungen</b>	Dachmanschette PTFE-Kohle (bis +250 °C) Reingraphit Presspackung (bis +530 °C mediumsabhängig) Faltenbalg mit Sicherheitsstopfbuchse (bis +350 °C PN 100 ab DN 40) Mit DVGW-Zulassung (6 bar, max. +60 °C) Sauerstoff Packung mit BAM-Zulassung (max. +50 °C)	
<b>Garnituren</b>	Absperrkegel 1.4122, 1.4122 gehärtet, Stellite Parabolkegel 1.4122, 1.4122 gehärtet, Stellite, Ferro-Titanit Kronenkegel 1.4122, 1.4122 gehärtet, Stellite, 1.4408 Lochkegel 1.4122, 1.4122 gehärtet Misch- und Verteilkegel 1.4122, 1.4408 Weichstoffdichtung PTFE-Kohle Sitz 1.4571 (AISI 316Ti), Stellite Spindel 1.4571 (AISI 316Ti) Quick Change ein- / zweistufige Ausführung, SA487 CA6NM Nach NACE MR0175 / MR0103 Andere Werkstoffe auf Anfrage	(Auf-Zu) (gleich% / linear) (gleich% / linear) (gleich% / linear) (linear)
<b>Kältemittel geeignete Ausführung</b>	Dachmanschette NBR (-60 °C bis +100 °C) Dachmanschette PTFE-Kohle (-60 °C bis +250 °C) Dichtungen geeignet für Kältemittel Faltenbalgabdichtung mit Sicherheitsstopfbuche PTFE Spindelheizung, Glycerintasse, buntmetallfreie Ausführung Deckelschrauben, Muttern aus NiRo Kunstharzlackierung Flansche mit Nut nach EN 1092-1 (DIN 2512)	
<b>Leckage im Sitz</b>	Nach DIN EN 1349 Klasse IV (metallisch dichtend) Klasse IV-S2 (metallisch eingeschliffen) Klasse VI (Weichstoffdichtung, PTFE-Kohle max. +200°C)	Nach ANSI / FCI 70-2 Klasse IV Klasse V (optional) Klasse VI
<b>Max. Druck / Temp.</b>	Nach DIN EN 1092	Nach ASME B16.34
<b>Zulassungen</b>	DGRL (CE), DVGW, ATEX (für PV...), DNV-GL, RINA, ABS, TR TS (EAC), CRN, CCC	



MV 5174

**TEMP**  
safe

### Elektrische Baureihe

Mit elektr. Antrieb REact 15E	Mit Faltenbalg
MV 5174	ja

### Motorventile für die Mischung und Verteilung (bis DN 65) von Thermalöl sowie anderer flüssiger Medien

- Dreiwegeform mit verkürztem B-Flansch
- Langlebige gekammerte Faltenbalgabdichtung mit Verdrehsicherung
- Antrieb beliebig drehbar für einfache Bedienung und Verkabelung

### Technische Daten

<b>Nennweiten</b>	DN 50 und 65	
<b>Nenndruck</b>	PN 16	
<b>Gehäusewerkstoff</b>	EN-GJS-400-18-LT	
<b>Flansche</b>	Nach DIN EN 1092-2 Andere Flanschbearbeitung auf Anfrage	
<b>Spindelabdichtung</b>	Metallische Faltenbalgabdichtung mit Sicherheitsstopfbuchse	(bis +350 °C)
<b>Garnituren</b>	Mischkegel 1.4122 Faltenbalg + Spindel 1.4571 Sitz 1.4571 Andere Werkstoffe auf Anfrage	(linear) (AISI 316 Ti) (AISI A316 Ti)
<b>Leckage im Sitz</b>	Klasse IV nach DIN EN 1349 (metallisch dichtend)	
<b>Zulassungen</b>	DGRL (CE), CCC	



Datenblatt unter <https://www.rtk.de/de-de/Produkte/Absperr-und-Regelventile1>





**REact**

MV 5274

PV 6274

### Elektrische Baureihe

#### Mit elektr. Antrieben

REact 15E  
REact 30E/DC

MV 5271

MV 5274

### Pneumatische Baureihe

#### Mit pneum. Antrieben

ST 6115  
ST 6135

PV 6271

PV 6274

#### Mit Faltenbalg

–

ja

### Technische Daten

<b>Nennweiten</b>	DN 20 ... 100	
<b>Nenndrücke</b>	PN 16, 25	
<b>Gehäusewerkstoffe</b>	EN-GJL-250	(bis PN 16)
	EN-GJS-400-18-LT	(bis PN 25)
<b>Flansche</b>	Anschluss nach DIN 2501 Dichtleiste DIN 2526 Form C Anschluss nach DIN EN 1092 Andere Flanscbearbeitung auf Anfrage	
<b>Spindelabdichtungen</b>	Dachmanschette PTFE-Kohle	(bis +250 °C)
	Faltenbalg mit Sicherheitsstopfbuchse	(bis +350 °C)
<b>Garnituren</b>	Mischkegel 1.4122 / 1.4408	(linear)
	Spindel + Sitz 1.4571	
	Andere Werkstoffe auf Anfrage	
<b>Leckage im Sitz</b>	Nach DIN EN 1349 Klasse IV (metallisch dichtend) Klasse IV-S2 (metallisch eingeschliffen)	
<b>Zulassungen</b>	DGRL (CE), ATEX (für PV...), TR TS (EAC), CCC	



Datenblatt unter <https://www.rtk.de/de-de/Produkte/Absperr-und-Regelventile1>




MV 5311




PV 6321



PV 6314

### Elektrische Baureihe

Mit elektr. Antrieben  
REact 60E/DC  
REact 100E/DC

### Pneumatische Baureihe

Mit pneum. Antrieben  
ST 6160

Mit Faltenbalg

Mit Faltenbalg  
PN100

	Mit elektr. Antrieben	Mit pneum. Antrieben	Mit Faltenbalg	Mit Faltenbalg
MV 5311	REact 60E/DC	ST 6160	–	–
MV 5314	REact 100E/DC	ST 6160	ja	ja
MV 5321	–	–	–	–
MV 5324	–	–	ja	–
MV 5331	–	–	–	–
MV 5334	–	–	ja	–

### Technische Daten

	DIN	ANSI
<b>Nennweiten</b>	DN 15 ... 150	NPS ½...6
<b>Nenndrücke</b>	PN 16 ... 160	CL 150 ... 900
<b>Gehäusewerkstoffe</b>	EN-GJL-250 (PN 16) EN-GJS-400-18-LT (PN 16; 25) GP240GH (PN 16 ... 160) G17CrMo5-5 (PN 63 ... 160) GX5CrNiMo19-11-2 (PN 16 ... 40) Sonderwerkstoffe auf Anfrage	SA216 WCB SA351 CF8M SA217 WC6 SA217 WC9
<b>Flansche</b>	Nach DIN 2501; EN 1092-1 und EN 1092-2 Andere Flanscbearbeitung auf Anfrage	Nach ASME B16.5 RF und RTJ
<b>Anschweißenden</b>	Nach DIN 3239 – Teil 1 oder DIN EN 12627 Fugenform DIN 2559-21 (Andere auf Anfrage) Stützen vorgeschuht P235GH bei Gehäusematerial GP240GH Stützen vorgeschuht 13CrMo4-5 bei Gehäusematerial G17CrMo5-5	Nach ASME B16.25
<b>Spindelabdichtungen</b>	Dachmanschette PTFE-Kohle (bis +250 °C) Reingraphit Presspackung (bis +530 °C mediumsabhängig) Faltenbalg mit Sicherheitsstopfbuchse (bis +350 °C PN 100 ab DN 40) Mit TA Luft (bis +400 °C) Mit DVGW-Zulassung (6 bar, max. +60 °C) Sauerstoff Packung mit BAM-Zulassung (bis +50 °C) NPT Gewinde nach ASME B16.11 Schweißmuffen nach ASME B16.11 Class 3000	
<b>Garnituren</b>	Absperrkegel 1.4122, 1.4122 gehärtet, Stellite Parabolkegel 1.4122, 1.4122 gehärtet, Stellite, Ferro-Titanit Kronenkegel 1.4122, 1.4122 gehärtet, Stellite, 1.4408 Lochkegel 1.4122, 1.4122 gehärtet Misch- und Verteilkegel 1.4122, 1.4408 Weichstoffdichtung PTFE-Kohle Sitz 1.4571 (AISI 316Ti), Stellite Spindel 1.4571 (AISI 316Ti) Druckentlastete Kegel Quick Change ein- / zweistufige Ausführung, SA487 CA6NM Nach NACE MR0175 / MR0103 Andere Werkstoffe auf Anfrage	(Auf-Zu) (gleich% / linear) (gleich% / linear) (gleich% / linear) (linear) (gleich% / linear)
<b>Kältemittel geeignete Ausführung</b>	Dachmanschette NBR (-60 °C bis +100 °C) Dachmanschette PTFE-Kohle (-60 °C bis +250 °C) Dichtungen geeignet für Kältemittel Faltenbalgabdichtung mit Sicherheitsstopfbuche PTFE Spindelheizung, Glycerintasse, buntmetallfreie Ausführung Deckelschrauben, Muttern aus Niro Kunstharzlackierung Flansche mit Nut nach EN 1092-1 (DIN 2512)	
<b>Leckage im Sitz</b>	Nach DIN EN 1439 Klasse IV (metallisch dichtend) Klasse IV-S2 (metallisch eingeschliffen) Klasse VI (Weichstoffdichtung, PTFE-Kohle max. +200°C)	Nach ANSI / FCI 70-2 Klasse IV Klasse V (optional) Klasse VI
<b>Max. Druck / Temp.</b>	Nach DIN EN 1092	Nach ASME B16.34
<b>Zulassungen</b>	DGRL (CE), DVGW, TA-Luft, ATEX (für PV...), DNV-GL, RINA, ABS, TR TS (EAC), CRN, CCC	

# REFlex



MV 5411



MV 5421



PV 6411

## Elektrische Baureihe

Mit elektr. Antrieben  
ST 5106  
ST 5116

## Pneumatische Baureihe

Mit pneum. Antrieben  
ST 6175

Mit Faltenbalg

Mit elektr. Antrieben	Mit pneum. Antrieben	Mit Faltenbalg
MV 5411	PV 6411	–
MV 5414	PV 6414	ja
MV 5421	PV 6421	–
MV 5424	PV 6424	ja
MV 5431	PV 6431	–
MV 5434	PV 6434	ja

## Technische Daten

	DIN	ANSI
<b>Nennweiten</b>	DN 40 ... 400	NPS 1 ½ ... 12
<b>Nenn drücke</b>	PN 16 ... 160	CL 150 ... 900
<b>Gehäusewerkstoffe</b>	EN-GJL-250 (PN 16) EN-GJS-400-18-LT (PN 16; 25) GP240GH (PN 16 ... 160) G17CrMo5-5 (PN 63 ... 160) GX5CrNiMo19-11-2 (PN 16 ... 40) Sonderwerkstoffe auf Anfrage	SA216 WCB SA351 CF8M SA217 WC6 SA217 WC9
<b>Flansche</b>	Nach DIN 2501; EN 1092-1 und EN 1092-2 Andere Flanschbearbeitung auf Anfrage	Nach ASME B16.5 RF und RTJ
<b>Anschweißenden</b>	Nach DIN 3239 – Teil 1 oder DIN EN 12627 Fugenform DIN 2559-21 (Andere auf Anfrage) Stutzen vorgeschuht P235GH bei Gehäusematerial GP240GH Stutzen vorgeschuht 13CrMo4-5 bei Gehäusematerial G17CrMo5-5 NPT Gewinde nach ASME B16.11 Schweißmuffen nach ASME B16.11 Class 3000	Nach ASME B16.25
<b>Spindelabdichtungen</b>	Dachmanschette PTFE-Kohle (bis +250 °C) Reingraphit Presspackung (bis +530 °C mediumsabhängig) Faltenbalg mit Sicherheitsstopfbuchse (bis +350 °C PN 100 ab DN 40) Mit DVGW-Zulassung (6 bar, max. +60 °C) Sauerstoff Packung mit BAM-Zulassung (bis +50 °C)	
<b>Garnituren</b>	Absperrkegel 1.4122, 1.4122 gehärtet, Stellite Parabolkegel 1.4122, 1.4122 gehärtet, Stellite, Ferro-Titanit Kronenkegel 1.4122, 1.4122 gehärtet, Stellite, 1.4408 Lochkegel 1.4122, 1.4122 gehärtet Misch- und Verteilkegel 1.4122, 1.4408 Weichstoffdichtung PTFE-Kohle Sitz 1.4571 (AISI 316Ti), Stellite Spindel 1.4571 (AISI 316Ti) Druckentlasteter Kegel Quick Change ein- / zweistufige Ausführung, SA487 CA6NM Nach NACE MR0175 / MR0103 Andere Werkstoffe auf Anfrage	(Auf-Zu) (gleich% / linear) (gleich% / linear) (gleich% / linear) (linear)
<b>Kältemittel geeignete Ausführung</b>	Dachmanschette NBR (-60 °C bis +100 °C) Dachmanschette PTFE-Kohle (-60 °C bis +250 °C) Dichtungen geeignet für Kältemittel Faltenbalgabdichtung mit Sicherheitsstopfbuche PTFE Spindelheizung, Glyzerintasse, buntmetallfreie Ausführung Deckelschrauben, Muttern aus NiRo Kunstharzlackierung Flansche mit Nut nach EN 1092-1 (DIN 2512)	
<b>Leckage im Sitz</b>	Nach DIN EN 1349 Klasse IV (metallisch dichtend) Klasse IV-S2 (metallisch eingeschliffen) Klasse IV (Weichstoffdichtung, PTFE-Kohle max. +200°C)	Nach ANSI / FCI 70-2 Klasse IV Klasse V (optional) Klasse VI
<b>Max. Druck / Temp.</b>	Nach DIN EN 1092 / ASME B16.34	
<b>Zulassungen</b>	DGRL (CE), DVGW (für PV), ATEX (für PV...), DNV-GL, RINA, ABS, TR TS (EAC), CRN, CCC	



SL Typ-B

### SL-Typ

Für flüssige Medien	Für Gase und Dämpfe
SL Typ A	SL Typ B

**Drosselschalldämpfer / Erweiterung nach Regelventilen zur Schallreduzierung bei überkritischer Entspannung von Gasen und Dämpfen. Zur weitgehenden Unterdrückung von Kavitation / Ausdampfung bei flüssigen Medien und Schallreduzierung.**

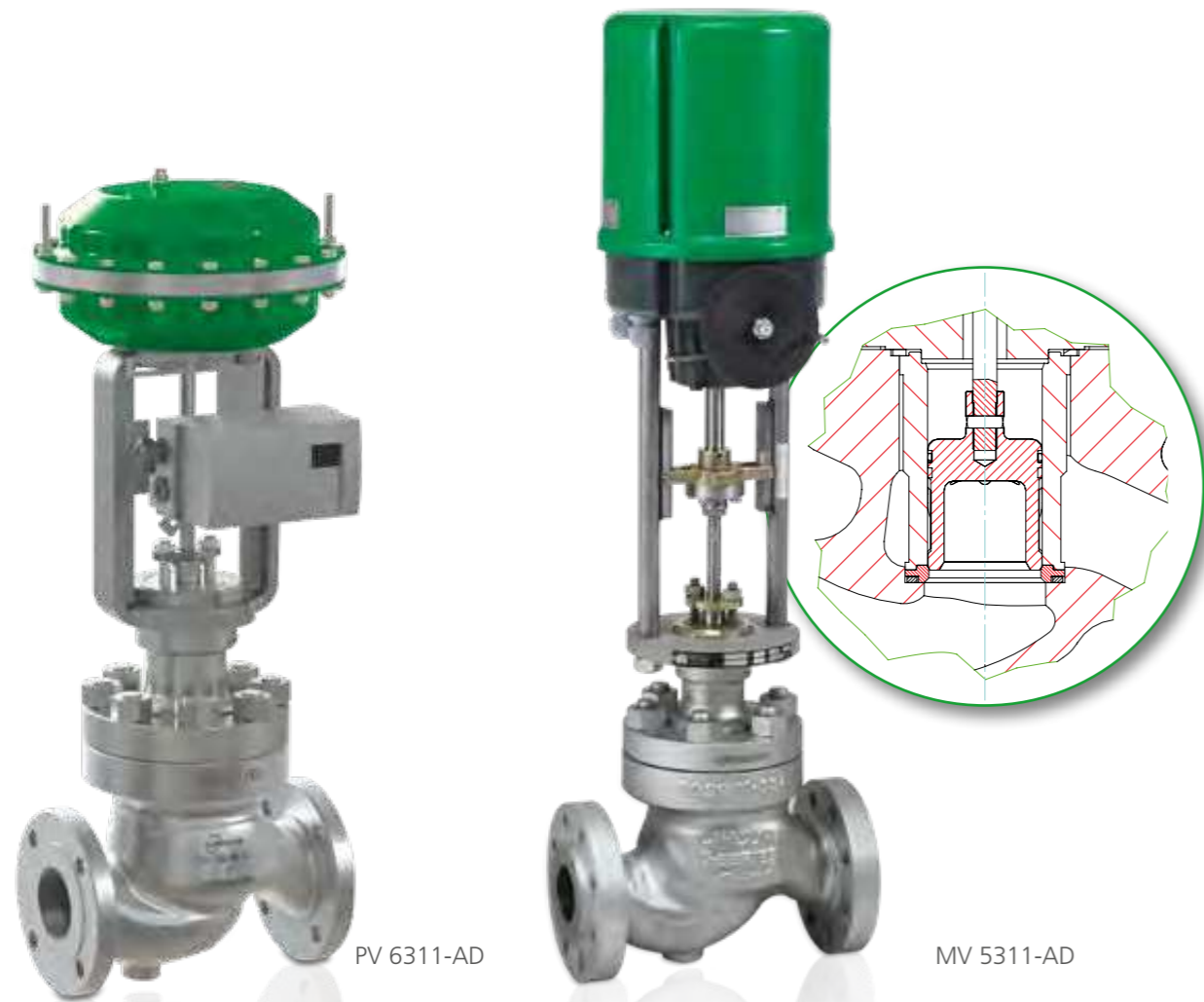
- Geeignet für Betriebstemperaturen bis +530 °C
- System von zwei bis vier Drosselscheiben
- Inklusive Rohrleitungserweiterung
- Lieferung einbaufertig einschließlich Verbindungselemente

### Technische Daten

<b>Ein- und Austritt</b>	PN 40 ... 160, Class 300 ... 900 Unterschiedliche Nenndruckstufen für Ein- und Austritt auf Anfrage	
<b>Werkstoffe</b>	P250GH Vergleichbar A105 1.4571 Vergleichbar A316Ti 13CrMo4-5 Vergleichbar A355 Andere Werkstoffe auf Anfrage	(PN 40 ... 160) (Class 300 ... 900) (PN 40 ... 160) (Class 300 ... 900) (PN 63 ... 160) (Class 600 ... 900)
<b>Flansche</b>	Anschluss nach EN 1092 Form B1 Anschluss nach ASME B 16.5	
<b>Zulassungen</b>	DGRL (CE)	



Datenblatt unter <https://www.rtk.de/de-de/Produkte/Absperr-und-Regelventile1>



PV 6311-AD

MV 5311-AD

**Elektrische Baureihe****Mit elektr. Antrieben**

ST 5113  
ST 5114  
ST 5106  
ST 5116

MV 5311-AD

MV 5411-AD

**Pneumatische Baureihe****Mit pneum. Antrieben**

ST 6135  
ST 6160  
ST 6175

PV 6311-AD

PV 6411-AD

**Käfiggeführte Allzweck-Durchgangsventile**

- Hohe Durchflussleistungen bieten einen größeren Durchflussbereich, reduzierte Gehäusegeschwindigkeiten und Druckverluste.
- Joch-Verschraubung garantiert leichte Demontage
- Die gehärtete Edstahlgarnitur bietet im Vergleich zur Standardgarnitur eine höhere Lebensdauer
- Topfmanschettenabdichtung mit dreifacher Dichtfläche von vergleichbaren Ventilen
- Vielfältige Käfigoptionen für maximale Flexibilität
- Entlastete Kegelform bietet reibungslose Hochdruckregelung
- Besondere Kegelfarnitur für hohe Ansprüche metallisch dichtend bis Leckageklasse V
- Kompakte Stellantriebe lassen sich in engen Räumen einbauen

**Technische Daten**

<b>Aufbau</b>	Einsitzventil, Durchgangsform, geschraubter Deckel, käfiggeführter und entlasteter Kegel	
<b>Nennweite</b>	NPS 2 ... 16	
<b>Nenn drücke</b>	CL 150 ... 1500	NPS 2 ... 8
	CL 150 ... 600	NPS 10 ... 16
<b>Gehäusematerial</b>	Stahlguss, ASTM A216 Gr WCC Warmfester Stahlguss, ASTM A217 Gr WC9 Edelstahl, ASTM A351 Gr CF8M	
<b>Anschlussformen</b>	RF, RTJ, BWE (NPT, SWE nur für NPS 2)	
<b>Spindelabdichtungen</b>	PTFE V-Ringe	(-29 °C bis +230 °C)
	Laminiertes Graphit	(-29 °C bis +566 °C)
<b>Innengarnituren</b>	Standard, Les-Cav I+II, Les-Sonic I+II	
<b>Kennlinien</b>	Gleich% / linear	
<b>Materialien Innengarnitur</b>	Martensitisch (400er-Serie) / Austenitisch (300er-Serie) Standard- und Hochtemperatursausführungen	
<b>Innengarniturgrößen</b>	Unverengt, 80 %, 60 % und 40 % reduziert Kundenspezifisch, auf Anfrage	
<b>Kvs-Werte</b>	24 – 2666 m <sup>3</sup> / h	
<b>Kegel-Dichtungsmaterialien</b>	C 300 federvorgespannte Dichtung mit Inconelfeder, Leckageklasse IV oder V	(bis +300 °C)
	Doppelte Graphit Packung Leckageklasse IV	(bis +538 °C)
<b>Dichtheitsklassen</b>	Nach ANSI / FCI 70-2	
	Standardgarnitur Leckageklasse V	(-29 °C bis +300 °C)
	Leckageklasse IV	(-29 °C bis +427 °C)
	Hochtemperaturgarnitur Leckageklasse IV	(-29 °C bis +538 °C)
<b>Stellantriebe</b>	Pneumatische Stellantriebe, einfachwirkend Membranfläche 280, 530 oder 1000 cm <sup>2</sup> Elektrische Stellantriebe Optional: Kolbenantriebe, einfach und doppelt wirkend	



Datenblatt unter <https://www.rtk.de/de-de/Produkte/Absperr-und-Regelventile1>

# REact



MV 5300

## Elektrische Baureihe

Mit elektr. Antrieben	Stellantriebe
MV 52 ... DIN geprüft	REact 30 ST 6151-5 REact 60 ST 6151-5
MV 53 ...	REact 60 ST 6151-6 REact 100 ST 6151-6
MV 54 ...	ST 5106 ST 6152-1 ST 5116 ST 6152-1

### Schnellschlusseinrichtung für Motorventile mit elektrischem Stellantrieb der Baureihe MV 52 ... / MV 53 ... / MV 54 ... Durchgangs- und Dreiwegform

- DIN geprüft als Stellgerät mit Sicherheitsfunktion nach DIN EN 14597:2012-09 für Wasser und Wasserdampf in heiztechnischen Anlagen (Gilt nur in Verbindung mit ST 6151-5)
- Ventil schließt bei Stromausfall
- Stoßfreies Schließen auch bei großen Differenzdrücken
- Einstellbare Schließdauer bei ST 6152-1
- Automatische Rückkehr zum Regelbetrieb möglich

## Technische Daten

	DIN	ANSI	
<b>Nennweiten</b>	DN 15 ... 100	NPS ½ ... 4	(Baureihe MV 52 ...)
	DN 15 ... 150	NPS ½ ... 6	(Baureihe MV 53 ...)
	DN 40 ... 250	NPS 1½ ... 10	(Baureihe MV 54 ...)
<b>Nenndrücke</b>	PN 10 ... 160	CL 150 ... 900	
<b>Spindelabdichtungen</b>	Dachmanschette PTFE-Kohle		(max. +250 °C)
	Faltenbalg mit Sicherheitsstopfbuchse		(max. +300 °C)
<b>Kegelformen</b>	Kronenkegel		(gleich% / linear)
	Lochkegel		(gleich% / linear)
<b>Dichtheit im Abschluss</b>	nach DIN 1349		Nach ANSI / FCI 70-2
	Klasse IV (metallisch dichtend)		Klasse IV
	Klasse IV-S2 (metallisch eingeschliffen)		Klasse V (optional)
	Klasse VI (Weichstoffdichtung, PTFE-Kohle max. +200 °C)		Klasse VI



Datenblatt unter <https://www.rtk.de/Produkte/Ventile-für-Spezielle-Anwendungen>



### Elektrische Baureihe

**Mit elektr. Antrieben**  
REact 60E/DC  
REact 100E/DC  
ST 5106  
ST 5116

MV 5351

MV 5451

### Pneumatische Baureihe

**Mit pneum. Antrieben**  
ST 6160  
ST 6175

PV 6351

PV 6451

### Dampfumformventile für die Druckreduzierung bei gleichzeitiger Dampfkühlung.

- Dampfdruckreduzierung und Kühlung in einer Armatur
- Geräuscharmer Lochkegel
- Wassereinspritzung von unten
- Großer Regelbereich
- Optimale Regelcharakteristik durch angepasste Innengarnitur für Dampf und Wasser



PV 6451



### Technische Daten

<b>Nennweiten</b>	DN 40 ... 250	
<b>Nenndrücke</b>	PN 16 ... 100	
<b>Gehäusewerkstoffe</b>	GP240GH	(PN 16 ... 100)
	G17CrMo5-5	(PN 63 ... 100)
<b>Flansche</b>	Nach DIN 2501; EN 1092-1 und EN 1092-2 Andere Flanscbearbeitung auf Anfrage	
<b>Spindelabdichtungen</b>	Dachmanschette PTFE-Kohle	(bis +250 °C)
	Presspackung Reingraphit	(bis +530 °C)
<b>Garnituren</b>	Lochkegel 1.4122, 1.4122 gehärtet	(gleich% / linear)
	Spindel + Sitz 1.4571	
	Sitzpanzerung aus Stellite	
	Andere Werkstoffe auf Anfrage	
<b>Leckage im Sitz</b>	Nach DIN EN 1349 Klasse IV (metallisch dichtend) Klasse IV-S2 (metallisch eingeschliffen)	
<b>Max. Druck / Temp.</b>	Nach DIN EN 1092	
<b>Zulassungen</b>	DGRL (CE), ATEX (für PV...), TR TS (EAC), CCC	



Datenblatt unter <https://www.rtk.de/Produkte/Ventile-für-Spezielle-Anwendungen>



**RE**cool

MDK 5351

PDK 6351

### Elektrische Baureihe

Mit elektr. Antrieben  
ST 5106  
ST 5116

MDK 5351

MDK 5451

### Pneumatische Baureihe

Mit pneum. Antrieben  
ST 6175

PDK 6351

PDK 6451

### Einspritzkühler / Heißdampfkühler

- Wählbare Regelcharakteristik
- Präzise Dampftemperaturregelung
- Stellverhältnis 10 :1 / 25 :1
- Optimale Zerstäubung ab  $\Delta P$  10 bar Wasser/Dampf und bei  $V_{min}$  Dampf 10 m/s
- Max.  $\Delta P$  Wasser/Dampf von bis zu 100 bar. Keine zusätzlichen Wasser-Regelventile erforderlich
- Dichtschließender Sitz, kein Nachtropfen
- Hohe Betriebssicherheit. Durch einfache Bauteile, minimaler Verschleiß

### Technische Daten

<b>Gehäusewerkstoffe</b>	15Mo3 (~ ASTM A182 F1)
	13CrMo (~ ASTM A182 F12)
	Innenteile aus min.13%-igen Chromstählen
<b>Flansche</b>	Kühlwassereintrittsflansch DN 25 / 40 / 50 (PN 25 ... PN 400)
	Montageflansch DN 80 / 100 (PN 25 ... PN 400)
	Anschlüsse wahlweise in DIN oder ANSI (Auf Anfrage)
	Minimaler Rohrinne Durchmesser am Montageflansch 76 mm

**Funktionsbeschreibung** Im Falle einer unterkritischen Dampfdruckreduzierung mit erforderlicher Dampfkühlung, bei erforderlichen sehr kleinen oder größeren Einspritzmengen (mehr als 25 % der Dampfmenge) und/oder sehr weit auseinander liegenden Betriebspunkten, sind Dampfumformventile nur eingeschränkt oder nicht mehr einsetzbar. In solchen Fällen wird nach der Dampfdruckreduzierung über ein Reduzierventil (Regelventile der Baureihen MV 5X11 / PV 6X11) über die Dampfkühler der Baureihen PDK 6X51 /MDK 5X51, durch Eindüsung von feinstzerbäutem Kühlwasser in den Dampfstrom, die Dampftemperatur geregelt und so auf den gewünschten Wert (min 5 K über Sattdampftemperatur) gebracht.

In der Düsenkammer(n) wird das Kühlmedium mittels Dralleinsatzes beschleunigt und so in Rotation versetzt, dass beim Austritt in die Dampfleitung ein Sprühkegel von feinsten Zerstäubungsqualität entsteht. Das garantiert eine sehr gute Vermischung des Kühlmediums mit dem Heißdampfstrom und sorgt so für einen optimalen Kühleffekt. Durch die Verwendung von mehreren Dralldüsen (die erforderliche Anzahl ist an die Betriebsdaten angepasst) ergibt sich so eine sehr gute und genaue Dampftemperaturregelung für die vorgesehenen Betriebszustände zwischen dem minimalen und maximalen Massestrom an zu kühlendem Heißdampf.

Der unmittelbar vor dem Sprühkopf angeordnete Ventilsitz unterbindet vollständig ein unerwünschtes Nachtropfen der Dralldüsen durch dichten Abschluss mit dem Regelkolben. Der Regelkolben ist werksseitig dicht in den Sitz eingeschliften..



Datenblatt unter <https://www.rtk.de/Produkte/Ventile-für-Spezielle-Anwendungen>



**REflex****Elektrische Baureihe****Mit elektr. Antrieben**REact 30E/DC  
REact 60E/DC  
REact 100E/DC

MV 5291

MV 5391

**REact****Regelventile für Speisewasserregelung  
von Dampfkesseln mit**

- Sicherem Schutz der Kesselpumpe gegen Mindestmengenunterschreitung
- Einstellbarer Freilaufmenge
- Lochkegel für Speisestromdrosselung
- Kesselleistungen von 5 ... 50 t/h



MV 5391

**Technische Daten**

	<b>DIN</b>	<b>ANSI</b>
<b>Nenndruck</b>	DN 25 ... 80	NSP 1 ... 3
<b>Nenndruck</b>	PN 40	CL 150 CL 300
<b>Gehäusewerkstoffe</b>	1.0619 / 1.4408	SA216 WCB SA351 CF8M
<b>Spindelabdichtung</b>	Dachmanschette PTFE-Kohle	(bis +250 °C)
<b>Garnituren</b>	Lochkegel für Speisestrom und Freilaufmenge (DN 40, DN 50, DN 65, Freilaufmenge einstellbar) 1.4122, 1.4122 gehärtet	
<b>Dichtheit im Abschluss</b>	Nach DIN EN 1349 Klasse IV (metallisch dichtend)	Nach ANSI / FCI 70-2 Klasse IV
<b>Max. Mediumtemperatur</b>	+200 °C	
<b>Max. Druck / Temp.</b>	Nach DIN EN 1092	Nach ASME B16.34
<b>Zulassungen</b>	DGRL (CE), ATEX (für PV...), TR TS (EAC), CCC	

Datenblatt unter <https://www.rtk.de/Produkte/Ventile-für-Spezielle-Anwendungen>



### Elektrische Baureihe

Mit elektr. Antrieben  
REact 15 E

MV 5291-D

MV 5291-V

### Pneumatische Baureihe

Mit pneum. Antrieben  
ST 6135

PV 6291-D

PV 6291-V

**Motorventile zur kontinuierlichen automatischen Absalzung von Dampfkesseln.**

- Durchgangsventil mit (V) / ohne (D) Probeentnahmeventil
- Robuste Ausführung
- Gehärteter Kegel und Sitz für verschleißarmen Betrieb
- Ventilgehäuse aus GP240GH
- Parabolkegel mit linearer Kennlinie zur exakten Einstellung der Absalzmengen

### Technische Daten

	DIN	ANSI
<b>Nennweiten</b>	DN 15, 20, 25, 40	NPS ½, ¾, 1 und 1½
<b>Nenndruck</b>	PN 40	CL 300
<b>Gehäusewerkstoff</b>	GP-240-GH	SA 216 WCB
<b>Spindelabdichtung</b>	Dachmanschette PTFE-Kohle	(bis +250 °C)
<b>Kegelform</b>	Parabolkegel	
<b>Leckage im Sitz</b>	Nach DIN EN 1349 Klasse IV (metallisch dichtend)	Nach ANSI / FCI 70-2 Klasse IV
<b>Max. Druck / Temp.</b>	Nach DIN EN 1092	Nach ASME B16.34
<b>Zulassungen</b>	DGRL (CE), ATEX (für PV...), CCC	



Datenblatt unter <https://www.rtk.de/Produkte/Ventile-für-Spezielle-Anwendungen>




### Pneumatische Baureihe

**Mit pneum. Antrieb**  
ST 6135

PV 6291

PV 6291-E

**Mit Handverstellung**

HV 6291

### Abschlammventile für Dampfkessel

- Wartungsfreie Spindelabdichtung
- Freier Durchgang für Mediumströmung
- Schutz der Spindelabdichtung durch Rückdichtung im offenen Zustand
- Einfacher Tausch des Kegels
- Reduzierung der Empfindlichkeit hinsichtlich Wasserschlägen durch verringerte Querschnittsfläche im Deckelbereich
- Schwingungsvermeidung des Kegels durch geführten Kegelkopf
- Einsatz hochwertiger Kammprofilabdichtungen

### Technische Daten

	Durchgangsform		Eckform
	DIN	ANSI	DIN
<b>Nennweiten</b>	DN 20 ... 65	NPS ¾ ... 2½	DN 20 ... 50
<b>Nenndruck</b>	PN 40	CL 300	PN 63 ... 160
<b>Gehäusewerkstoff</b>	GP240GH	SA 216 WCB	GP240GH, andere auf Anfrage
<b>Spindelabdichtung</b>	Dachmanschette PTFE-Kohle	(bis +250 °C)	Dachmanschette PTFE-Kohle (bis +290 °C)
<b>Garnituren</b>	Auf-Zu-Kegel Spindel + Sitz 1.4571		Auf-Zu-Kegel Spindel + Sitz Stellitiert 1.4571 Stellitiert
<b>Einbaulage</b>	Beliebig		
<b>Max. Druck / Temp.</b>	Nach DIN EN 1092	Nach ASME B16.34	
<b>Option</b>	Magnetventil mit Steuereinheit für Abschlammventil		
<b>Funktion HV 6291</b>	Das Abschlammventil wird mit dem Handhebel betätigt. Das Ventil geht automatisch in die Schließstellung, sobald der Handhebel losgelassen wird. Mit einer Arretierung kann das Ventil in der „Offen“-Stellung blockiert werden.		
<b>Funktion PV 6291</b>	Bei Betätigung des Abschlammventiles mit Druckluft, ist der max. zulässige Druck von 6 bar einzuhalten. Es ist darauf zu achten, dass das Abschlammventil zügig und vollständig öffnet.		
<b>Zulassungen</b>	DGRL (CE), ATEX (für PV...), CCC		



Datenblatt unter <https://www.rtk.de/Produkte/Ventile-für-Spezielle-Anwendungen>

**REflex****Elektrische Baureihe****Mit elektr. Antrieben**REact 30E/DC  
REact 60E/DC  
REact 100E/DC

MV 5241

MV 5341

**Pneumatische Baureihe****Mit pneum. Antrieben**ST 6135  
ST 6160

PV 6241

PV 6341

**REact**

MV 5341

**Regelventile für Ablauf- / Umlaufregelung  
an wasser- oder luftgekühlten Kondensatoren**

- Dreiwegeform
- Kvs-Wert einstellbar in Tor B
- Kegel um 80° drehbar
- Umlaufseite vakuumfest
- Umlaufkegelgarnitur kavitationsfest

**Technische Daten**

<b>Nennweiten</b>	DN 50 ... 150	
<b>Nenndrücke</b>	PN 16 ... 40	
<b>Gehäusewerkstoffe</b>	EN-GJS-400-18-LT	(bis PN 25)
	GP240GH	(bis PN 40)
	GX5CrNiMo19-11-2	(bis PN 40)
<b>Flansche</b>	Nach DIN 2501; EN 1092-1 und EN 1092-2 Andere Flanschbearbeitung auf Anfrage	
<b>Spindelabdichtungen</b>	Dachmanschette PTFE-Kohle	(bis +250 °C)
	Reingraphit Presspackung	(bis +530 °C mediumabhängig)
	Mit TA Luft (MV 5341)	(bis +400 °C)
<b>Garnituren</b>	Verteilkegel für Ablauf- / Umlaufregelung	(linear)
	Spindel + Sitz 1.4571	
	Parabolkegel 1.4122	
	Lochkegel 1.4122, 1.4122 gehärtet	
	Andere Werkstoffe auf Anfrage	
<b>Dichtheit im Abschluss</b>	Nach DIN EN 1349 Klasse IV (metallisch dichtend)	
<b>Max. Druck / Temp.</b>	Nach DIN EN 1092	
<b>Zulassungen</b>	DGRL (CE), ATEX (für PV...), CCC	

Datenblatt unter <https://www.rtk.de/Produkte/Ventile-für-Spezielle-Anwendungen>

# STELLANTRIEBE

- Elektrische Stellantriebe
- Pneumatische Stellantriebe



REact 15

**Baureihe**

REact 15E- 038

REact 15 DC

**Elektrischer Stellantrieb für Regel- und Absperrventile mit brushless 24VDC Motor Technologie (REdrive)**

- Ansteuerung über 3-Punkt Schrittreger, Einheitssignal 0/4..20 mA bzw. 0/2..10 V
- Kraftabschaltung in beide Richtungen
- Wegabschaltung für eine Richtung, Spindel eingefahren
- Schutzart IP 65
- mechanische Hubanzeige
- Handbetätigung
- Ausrüstung mit Zusatzgeräten

**Optionen (Zusätzliche Ausstattung):**

- Anschluss über Federzugklemme
- 2 freiverwendbare Wegschalter
- Heizung
- Potentiometer
- Stellungsmelder 2- oder 3-Leiter
- Stellungsregler

**Technische Daten**

Type	REact 15 E			REact 15 DC	
Regelkraft	1,5 kN				
Schließkraft	1,7 kN				
Stellweg	max. 35 mm				
Stellgeschwindigkeit	0,38 mm/s	0,28 mm/s	0,38 mm/s	0,57 mm/s	1,14 mm/s
Leistungsaufnahme	13,2 VA	4,5 W	5 W	6,2 W	8,6 W
Isolationsklasse	B				
Motorspannung	24 V AC- 50/60 HZ	115 V AC- 50/60 HZ	230 VAC - 50/60 HZ	24 VDC	
Betriebsart	S1				
Endlagenschalter	1 Wegschalter				
Schutzart	IP 65, DIN VDE 0470				
Umgebungstemperatur	-20 °C bis +70 °C				
Einbaulage	beliebig, jedoch Antrieb nicht nach unten hängend				
Schmiermittel	Divinol Fett Central, NIGI Klasse 0				
Kabeleinführung	3 x M16				
Gewicht	4,2 kg				
<b>Zusätzliche Ausstattung</b>					
2 zusätzliche Wegschalter	2, Zwischenplatine notwendig Schaltleistung 5 A, 250 V				
Potentiometer	1 kΩ 2 kΩ 5 kΩ				
Stellungsmelder	REtrans4W, 3-Leiter REtrans2W, 2-Leiter	0(4) – 20 mA 0 – 10 V			
Digitale Stellungsregler	REpos Eingang Ausgang	0(4) – 20 mA bzw. 0(2) – 10 V 0(4) – 20 mA bzw. 0(2) – 10 V			
Heizung	24 V / 3 W				

Datenblatt unter <https://www.rtk.de/Produkte/Stellantriebe>



# REact

REact 30

## Baureihe

REact 30E- 028

REact 30E- 074

REact 30E- 112

REact 30 DC

## Elektrische Stellantriebe für Regel- und Absperrventile

- Ansteuerung über 3-Punkt Schritt
- Getrennte Kraft- und Wegabschaltung für beide Richtungen
- Standard mit vier hinterlegten Geschwindigkeiten ausgestattet | DC
- Schutzart IP 65
- mechanische Hubanzeige
- Handradbetätigung
- Elektrische Anschlüsse als Steckverbindungen
- CE Kennzeichnung

## Optionen (Zusätzliche Ausstattung):

- Netzteil, Input: 90-264V 50/60Hz | DC
- Heizung
- Geschwindigkeiten individuell voreinstellbar | DC
- Potentiometer
- Stellungsmelder 2- oder 3-Leiter
- Stellungsregler mit Display
- Bussystem (Profibus DP, CANopen)
- Prozessregler, integriert in Haube
- Mit hydraulischer Einrichtung für Notstellfunktion

## Technische Daten

Type	REact 30 E			REact 30 DC			
<b>Regelkraft</b>	2,8 kN						
<b>Schließkraft</b>	3,0 kN						
<b>Stellweg</b>	max. 40 mm						
<b>Stellgeschwindigkeit</b>	0,28 mm/s	0,74 mm/s	1,12 mm/s	0,2 mm/s	0,28 mm/s	0,42 mm/s	0,84 mm/s
<b>Leistungsaufnahme</b>	12 VA	27 VA	46 VA	9 W	10 W	13 W	21 W
<b>Motorspannung</b>	24 VAC, 115 V, 230 V, 50/60 Hz*			24 VDC			
<b>Isolationsklasse</b>	B						
<b>Betriebsart</b>	S1– 100%						
<b>Endlagerschalter</b>	2 x Kraftschalter, 2 x Wegschalter Schaltleistung 4 A, 250 V 2 Wegschalter frei verwendbar Schaltleistung max. 4 A, 250 V						
<b>Schutzart</b>	IP 65, DIN EN 60529			IP 65, DIN VDE 0470			
<b>Umgebungstemperatur</b>	-20 °C bis +70 °C						
<b>Einbaulage</b>	beliebig, jedoch Antrieb nicht nach unten hängend						
<b>Schmiermittel</b>	Divinol Fett F 14 EP, NLGI Klasse						
<b>Kabeleinführung</b>	4 x M 20						
<b>Gewicht</b>	4,5 kg						

\* Bei 60 Hz erhöht sich die Stellgeschwindigkeit und die Leistungsaufnahme um 20 %

## Zusätzliche Ausstattung

<b>Potentiometer</b>	max. 2	1 kΩ, 2 kΩ, 5 kΩ
<b>Stellungsmelder</b>	REtrans4W, 3-Leiter	0(4) – 20 mA, 0(2) – 10 V
	REtrans2W, 2-Leiter	4 – 20 mA
<b>REpos / Digitale Stellungsregler mit Display</b>	REpos	
	Eingang	0(4) – 20 mA bzw. 0(2) – 10 V
	Ausgang	0(4) – 20 mA bzw. 0(2) – 10 V
<b>REpos mit Profibus DP REpos mit CAN-Open</b>		
<b>Heizung</b>	12-36 V – 3W/6W, 110-230V - 3 W / 6 W	
<b>Netzteil</b>	Eingang: 90-264V 50/60Hz Ausgang: 24VDC	
<b>Prozessregler</b>	Qube, 1 Kanal PID	
<b>Zusatzausstattung</b>	NRTL (Nationally Recognized Testing Laboratory) Zulassung für USA & Kanada Seeluftbeständige Variante	



Sonstige zusätzliche Ausstattungen auf Anfrage

Datenblatt unter <https://www.rtk.de/Produkte/Stellantriebe>



**REact**

REact 60

### Baureihe

REact 60E-030
REact 60E-045
REact 60E-090
REact 60E-170
REact 60 DC

### Elektrische Stellantriebe für Regel- und Absperrventile

- Ansteuerung über 3-Punkt Schritt
- Getrennte Kraft- und Wegabschaltung für beide Richtungen
- Standard mit vier hinterlegten Geschwindigkeiten ausgestattet | DC
- Geringe Bauhöhe durch Adaptionsspindel
- Schutzart IP 65
- mechanische Hubanzeige
- Handradbetätigung
- Elektrische Anschlüsse als Steckverbindungen
- CE Kennzeichnung

### Optionen (Zusätzliche Ausstattung):

- Netzteil, Input: 90-264V 50/60Hz | DC
- Heizung
- Geschwindigkeiten individuell voreinstellbar | DC
- Potentiometer
- Stellungsmelder 2- oder 3-Leiter
- REpos Stellungsregler mit Display
- Bussystem (Profibus DP, CANopen)
- Prozessregler, integriert in Haube
- Mit hydraulischer Einrichtung für Notstellfunktion

### Technische Daten

Type	REact 60 E				REact 60 DC			
<b>Regelkraft</b>	6,0 kN							
<b>Stellweg</b>	max. 60 mm							
<b>Stellgeschwindigkeit</b>	0,3 mm/s	0,45 mm/s	0,9 mm/s	1,7 mm/s	0,2 mm/s	0,3 mm/s	0,45 mm/s	0,9 mm/s
<b>Leistungsaufnahme</b>	27 VA	46 VA	46 VA	79 VA	11,5 W	12,5 W	18 W	27 W
<b>Motorspannung</b>	24 VAC, 115 V, 230 V, 50/60 Hz				24 VDC			
<b>Isolationsklasse</b>	B							
<b>Betriebsart</b>	S1 100%	S1 100%	S1 100%	S3 50%	S1 100%			
<b>Kraftschalter</b>	2, fest verdrahtet							
<b>Wegschalter</b>	2, fest verdrahtet							
<b>Zusätzliche Wegschalter</b>	2, Schaltleistung 4 A, 250 V							
<b>Schutzart</b>	IP 65, DIN EN 60529							
<b>Umgebungstemperatur</b>	-20 °C bis +70 °C							
<b>Einbaulage</b>	Beliebig, jedoch Antrieb nicht nach unten hängend							
<b>Schmiermittel Getriebe</b>	Divinol Fett Central, NIGI Klasse 0							
<b>Kabeleinführung</b>	4 x M 20							
<b>Gewicht</b>	6,7 kg							

\* Bei 60 Hz erhöht sich die Stellgeschwindigkeit und die Leistungsaufnahme um 20 %

### Zusätzliche Ausstattung

<b>Potentiometer</b>	max. 2	1 kΩ, 2 kΩ, 5 kΩ
<b>Stellungsmelder</b>	REtrans4W, 3-Leiter	0(4) – 20 mA, 0(2) – 10 V
	REtrans2W, 2-Leiter	4 – 20 mA
<b>REpos / Digitale Stellungsregler mit Display</b>	REpos	
	Eingang	0(4) – 20 mA, 0(2) – 10 V
	Ausgang	0(4) – 20 mA, 0 – (2)10 V
<b>REpos mit Bussystem CAN-Open</b>		
<b>REpos /mit Profibus DP</b>		
<b>Heizung</b>	12-36 V – 3W/6W, 110-230V - 3 W / 6 W	
<b>Netzteil</b>	Eingang: 90-264V 50/60Hz Ausgang: 24VDC	
<b>Prozessregler</b>	Qube, 1 Kanal PID Prozessregler	
<b>Zusatzausstattung</b>	NRTL (Nationally Recognized Testing Laboratory) Zulassung für USA & Kanada	
	Seeluftbeständige Variante	



Sonstige zusätzliche Ausstattungen auf Anfrage

Datenblatt unter <https://www.rtk.de/Produkte/Stellantriebe>





# REact

REact 100

## Baureihe

REact 100E-030  
REact 100E-045  
REact 100E-090  
REact 100 DC

## Elektrische Stellantriebe für Regel- und Absperrventile

- Ansteuerung über 3-Punkt Schritt
- Getrennte Kraft- und Wegabschaltung für beide Richtungen
- Standard mit vier hinterlegten Geschwindigkeiten ausgestattet | DC
- Geringe Bauhöhe durch Adaptionsspindel
- Schutzart IP 65
- mechanische Hubanzeige
- Handradbetätigung
- Elektrische Anschlüsse als Steckverbindungen
- CE Kennzeichnung

## Optionen (Zusätzliche Ausstattung):

- Netzteil, Input: 90-264V 50/60Hz | DC
- Heizung
- Geschwindigkeiten individuell voreinstellbar | DC
- Potentiometer
- Stellungsmelder 2- oder 3-Leiter
- REpos Stellungsregler mit Display
- Bussystem (Profibus DP, CANopen)
- Prozessregler, integriert in Haube
- Mit hydraulischer Einrichtung für Notstellfunktion

## Technische Daten

Type	React 100 E			REact 100 DC			
<b>Regelkraft</b>	10 kN						
<b>Stellweg</b>	max. 80 mm						
<b>Stellgeschwindigkeit</b>	0,3 mm/s	0,45 mm/s	0,9 mm/s	0,2 mm/s	0,3 mm/s	0,45 mm/s	0,9 mm/s
<b>Leistungsaufnahme</b>	27 VA	46 VA	81 VA	18 W	21 W	28 W	41 W
<b>Motorspannung</b>	24 VAC, 115 V, 230 V, 50/60 Hz			24 VDC			
<b>Isolationsklasse</b>	B						
<b>Betriebsart</b>	S1 100%	S1 100%	S3 50%	S1 100%			
<b>Kraftschalter</b>	2, fest verdrahtet						
<b>Wegschalter</b>	2, fest verdrahtet						
<b>Zusätzliche Wegschalter</b>	2, Schaltleistung 4 A, 250 V						
<b>Schutzart</b>	IP 65, DIN EN 60529						
<b>Umgebungstemperatur</b>	-20 °C bis +70 °C						
<b>Einbaulage</b>	Beliebig, jedoch Antrieb nicht nach unten hängend						
<b>Schmiermittel Getriebe</b>	Divinol Fett Central, NIGI Klasse O						
<b>Kabeleinführung</b>	4 x M 20						
<b>Gewicht</b>	6,7 kg						

\* Bei 60 Hz erhöht sich die Stellgeschwindigkeit und die Leistungsaufnahme um 20 %

## Zusätzliche Ausstattung

<b>Potentiometer</b>	max. 2	1 kΩ, 2 kΩ, 5 kΩ
<b>Stellungsmelder</b>	REtrans4W, 3-Leiter	0(4) – 20 mA, 0(2) – 10 V
	REtrans2W, 2-Leiter	4 – 20 mA
<b>REpos / Digitale Stellungsregler mit Display</b>	REpos	
	Eingang	0(4) – 20 mA, 0(2) – 10 V
	Ausgang	0(4) – 20 mA, 0(2) – 10 V
<b>REpos mit Bussystem CAN-Open</b>		
<b>REpos /mit Profibus DP</b>		
<b>Heizung</b>	12-36 V – 3W/6W, 110-230V - 3 W / 6 W	
<b>Netzteil</b>	Eingang: 90-264V 50/60Hz Ausgang: 24VDC	
<b>Prozessregler</b>	Qube, 1 Kanal PID Prozessregler	
<b>Zusatzausstattung</b>	NRTL (Nationally Recognized Testing Laboratory) Zulassung für USA & Kanada	
	Seeluftbeständige Variante	



Sonstige zusätzliche Ausstattungen auf Anfrage

Datenblatt unter <https://www.rtk.de/Produkte/Stellantriebe>

**Baureihe**

REact 30DC-PoP



REactDC-PoP

**Elektrischer 3kN Stellantrieb für Regelventile mit Notstromversorgung REepac03****Eigenschaften REact 30DC PoP**

- 24 V BLDC Motor Technologie
- Erweiterte Motorelektronik REdrive<sup>ecu</sup>
- Ansteuerung über 3-Punkt Schritt
- Getrennte Kraft- und Wegabschaltung
- 4 Standard Geschwindigkeiten
- Schutzart IP 65, NEMA 4X
- mechanische Hubanzeige
- Handradbetätigung
- Elektrische Anschlüsse als Steckverbindungen

**Eigenschaften REepac03**

- SuperCap Technologie
- Wartungsfrei
- Stellgeschwindigkeit bei Spg. Ausfall:
  - 1.1mm/sec. REact30 DC PoP low Version
  - 3.1mm/sec. REact30 DC PoP high Version
- Maximaler Stellweg: 40mm
- Antriebs Spindel Ein - oder Ausfahren auswählbar über DIP Schalter
- Lebensdauer: >500 000 Zyklen
- Ladezeit: 60Sek/max. Ladung
- Spannungsversorgung 24Vdc/ 4A
- Schutzart: IP65, NEMA 4X
- Umgebungstemperatur: -20°C bis 70°C

**Optionen (Zusätzliche Ausstattung):**

- Netzteil Input: 90-264V 50/60Hz Out:24V dc
- Heizung gegen Betauung
- Potentiometer
- Stellungsmelder 2- oder 3-Leiter
- Stellungsregler mit Display
- Bussystem (Profibus DP, CAN open)
- NRTL Zulassung für USA & Kanada
- Seeluftbeständige Variante

**Technische Daten**

Type	REact 30DC-PoP			
<b>Regelkraft</b>	2,8 kN			
<b>Schließkraft</b>	3,0 kN			
<b>Stellweg</b>	max. 40 mm			
<b>Stellgeschwindigkeit low type</b>	0,2 mm/s	0,28 mm/s	0,42 mm/s	0,84 mm/s
<b>Stellgeschwindigkeit high type</b>	0,6 mm/s	0,74 mm/s	1,12 mm/s	2,24 mm/s
<b>Leistungsaufnahme low/high</b>	9 / 26 W	10 / 33 W	13 / 43 W	21 / 48 W
<b>Motorspannung</b>	24VDC			
<b>Isolationsklasse</b>	B			
<b>Betriebsart</b>	S1-100%			
<b>Kraftschalter</b>	2, fest verdrahtet			
<b>Wegschalter</b>	2, fest verdrahtet			
<b>Zusätzliche Wegschalter</b>	2, Schaltleistung 4 A, 250 V			
<b>Schutzart</b>	IP 65, DIN VDE 0470 / NEMA 4X			
<b>Umgebungstemperatur</b>	-20°C...70°C*			
<b>Einbaulage</b>	beliebig, jedoch Antrieb nicht nach unten hängend			
<b>Schmiermittel Getriebe</b>	Divinol Fett F 14 EP, NLGI Klasse			
<b>Kabeleinführung</b>	4 x M 20			
<b>Gewicht</b>	4,5 kg			

\* bei Verwendung des Netzteils (NG2450) darf die Umgebungstemperatur max. -10°C bis +60°C betragen

**Zusätzliche Ausstattung**

<b>Potentiometer</b>	Max. 2	1 kΩ, 5 kΩ, 10 kΩ
<b>Stellungsmelder</b>	REtrans4W, 3-Leiter REtrans2W, 2-Leiter	0(4) – 20 mA, (0)2..10 V 0(4) – 20 mA, 2..10 V
<b>Digitale Stellungsregler</b>	REpos Eingang Ausgang	(0)4..20mA,(0)2..10V (0)4..20mA,(0)2 10V
<b>CAN-Bussystem CANopen</b>		
<b>Profibus DP</b>		
<b>Heizwiderstand</b>	12-36 V – 3W/6W, 110-230V - 3 W / 6 W	
<b>Netzteil</b>	Input: 90-264V 50/60Hz Output:24VDC	
<b>NRTL-Zertifizierung</b>		

Sonstige zusätzliche Ausstattungen auf Anfrage

Datenblatt unter <https://www.rtk.de/Produkte/Stellantriebe>



### Baureihe

---

 REacTron 30DC
 

---



---

 REacTron 60DC
 

---



---

 REacTron 100DC
 

---

### Elektrischer Stellantrieb für Regelventile mit integriertem PID Regler

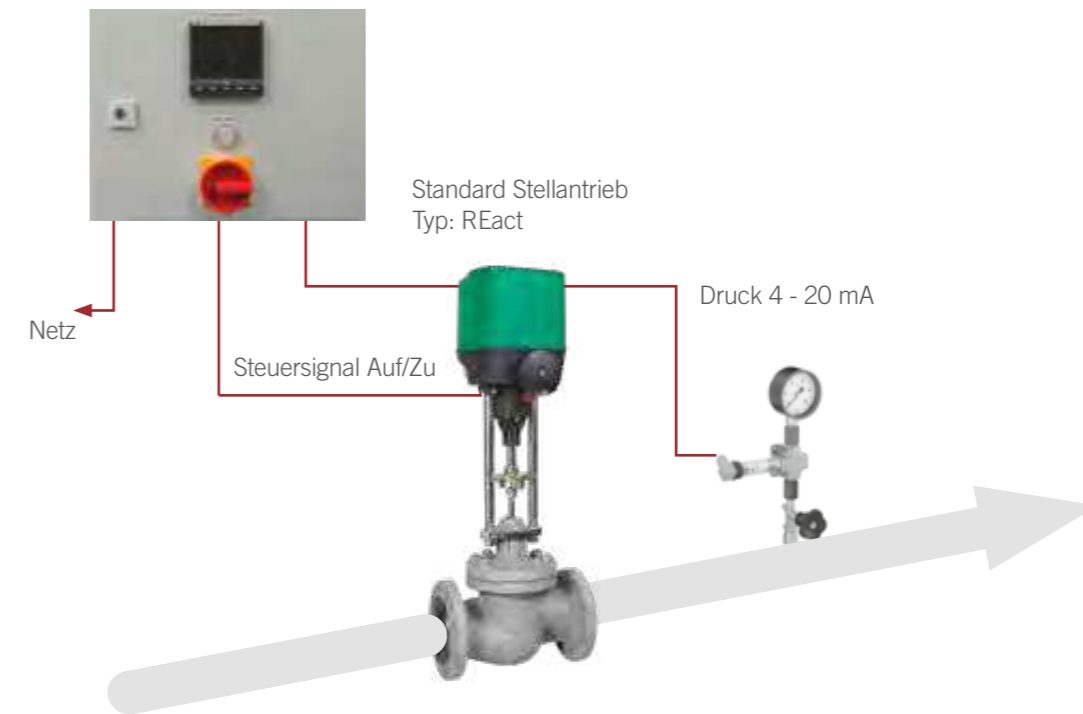
- 1 Kanal PID Prozessregler Typ: Qube
- Spg. Versorgung: 24 V dc
- Eingang: mA, V, PT100, TC (frei konfigurierbar)
- Ausgang: 3 Punkt Schritt
- Schutzart: IP65
- Umgebungstemperatur: 0-50°C
- Netzgerät: 115/230Vac Ausgang:24Vdc
- Anschlussstecker vorverdrahtet

### Optionen (Zusätzliche Ausstattung):

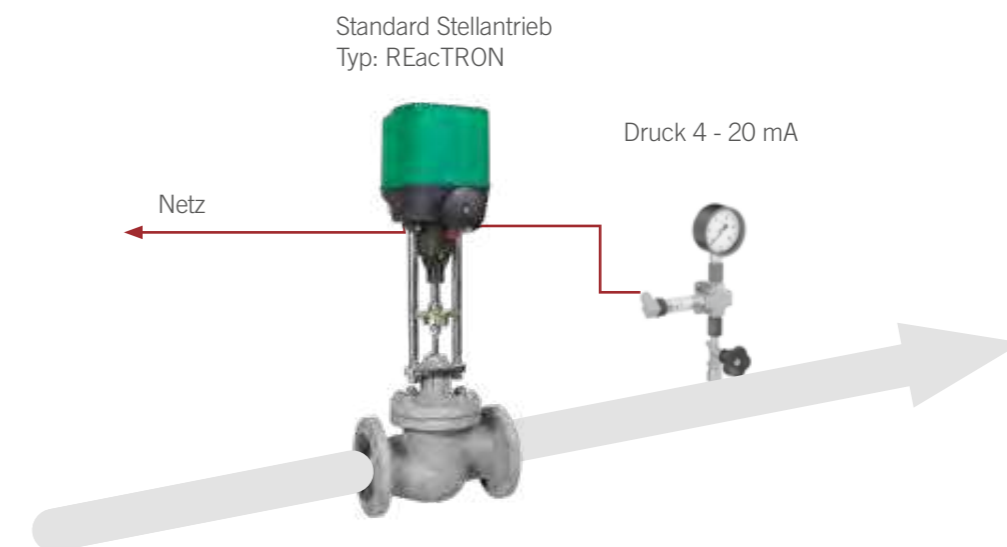
- Schnittstelle RS485 Modbus (auf Anfrage)
- RElog (Anfahrmodul für Schnellschluss)
- Zulassung: NRTL

### Anwendung

Standard Lösung für einen 1 Kanal PID Prozess Regelkreis



Low cost Lösung REacTron -> reduzierter Material-Kostenaufwand



Datenblatt unter <https://www.rtk.de/Produkte/Stellantriebe>



ST 5106

### Baureihe

ST 5106-20
ST 5106-60
ST 5106-61
ST 5116-20
ST 5116-60

### Elektrische Stellantriebe für Regel- und Absperrventile

- Ansteuerung über 3-Punkt-Schritt
- Wegschalter in beide Richtungen
- 2 freiverwendbare Wegschalter (nur ST5106)
- Handverstellung
- Schutzart IP55
- Mechanische Hubanzeige

### Optionen (Zusätzliche Ausstattung):

- Heizung
- Potentiometer
- Stellungsmelder 2- oder 3-Leiter
- Stellungsregler
- Bussystem (Profibus DP, CANopen)
- Hydraulische Schnellschlusseinrichtung
- Elektronisches Wendeschütz (Hybridstarter)

### Technische Daten

Type ST 5106	-20	-60	-61
<b>Regelkraft</b>	15 kN		
<b>Stellweg</b>	Max. 80 mm		
<b>Stellgeschwindigkeit</b>	0,3 mm/s	0,9 mm/s	1,8 mm/s
<b>Leistungsaufnahme</b>	180 VA	180 VA	180 VA
<b>Bremse</b>	–	–	30 VA
<b>Motorspannung</b>	3 ~ 400 V 50 / 60 Hz* / 1 ~ 230 V 50 / 60 Hz* / 115 V		
Type ST 5116	-20	-60	
<b>Regelkraft</b>	20 kN		
<b>Stellweg</b>	Max. 80 mm		
<b>Stellgeschwindigkeit</b>	0,3 mm/s	0,85 mm/s	
<b>Leistungsaufnahme</b>	180 VA		
<b>Bremse</b>	–	–	
<b>Motorspannung</b>	3 ~ 400 V 50 / 60 Hz*		
<b>Betriebsart</b>	Schalthäufigkeit kurzzeitig 2 S/sek. 50 % ED / 50 HZ 25 % ED / 60 HZ		
<b>Endlagenschalter</b>	2 Wegschalter Schaltleistung max. 6 A, 250 V		
<b>Schutzart</b>	IP 55, DIN VDE 0470		
<b>Umgebungstemperatur</b>	-20 °C bis +60 °C		
<b>Einbaulage</b>	Beliebig, jedoch Antrieb nicht nach unten hängend		
<b>Kabeleinführung</b>	3 x M 20		
<b>Gewicht</b>	22 kg		

\* Bei 60 Hz erhöht sich die Stellgeschwindigkeit und die Leistungsaufnahme um 20 %

### Zusätzliche Ausstattung

<b>Wegschalter</b>	2, frei verwendbar Schaltleistung max. 6,5 A, 250 V	
<b>Potentiometer oder Tandem Ausführung</b>	Max. 2	1 kΩ, 5 kΩ, 10 kΩ
<b>Stellungsmelder</b>	MU 4522, 3-Leiter MU 4524, 2-Leiter	0(4) – 20 mA 0(4) – 20 mA
<b>Digitale Stellungsregler</b>	RE 3447 + Hybrid-Starter** Eingang Ausgang	0(4) – 20 mA bzw. 0(2) – 10 V 0(4) – 20 mA
<b>CAN-Bussystem CANopen</b>	BS 4591	
<b>Profibus DP</b>	BS 4581	
<b>Heizwiderstand</b>	24 V, 115 V, 230 V, 8 W	
<b>** Hybrid-Starter</b>	3-phasiger Hybrid-Motorschalter mit Wendefunktion Anbaumodul (benötigt für Drehstromantriebe in Verbindung mit digitalem Stellungsregler RE 3447)	

Sonstige zusätzliche Ausstattungen auf Anfrage

Datenblatt unter <http://www.rtk.de/de/produkte/stellantriebe.html>





### Baureihe

ST 6115	120 cm <sup>2</sup>
ST 6135	280 cm <sup>2</sup>
ST 6160	530 cm <sup>2</sup>

### Spezialanwendungen

ST 6135.B6-__-C5-M
ST 6135.B6-__-OX
ST 6160.A6-__-C5-M
ST 6160.A6-__-OX

### Pneumatische Stellantriebe für Regel- und Absperrventile

- TÜV geprüft als Stellgerät mit Sicherheitsfunktion nach DIN EN 14597:2012-09 für Wasser und Wasserdampf in heiztechnischen Anlagen
- Feder „schließt“ oder „öffnet“
- Hub max. 60 mm
- Zuluftdruck max. 6 bar
- Stellkraft max. 10 kN
- Anbau von Stellungsreglern direkt, mit integrierter Luftzuführung, möglich
- Spezialanwendungen möglich
  - C5-M seeluftbeständig
  - OX Für Sauerstoffbetrieb geeignet

### Technische Daten

Type	ST 6115		ST 6135		ST 6160	ST 6160	
	.A6-3S	.C6-4S	.B6-2G	.B6-6G	.A6-6G	.C6-3G	.C6-7G
<b>Membranfläche</b>	120 cm <sup>2</sup>		280 cm <sup>2</sup>		530 cm <sup>2</sup>	530 cm <sup>2</sup>	
<b>Federbereich (bar)</b>	0,9 ... 2,0	0,8 ... 2,4	0,2 ... 1,0	0,8 ... 3,0	0,8 ... 2,8	0,3 ... 1,3	0,7 ... 3,0
<b>Hub</b>	20 mm	25 mm	35 mm		40 mm	60 mm*	
<b>Zuluftdruck (bar)</b>	Min. 2,2 Max. 6	Min. 2,6 Max. 6	Min. 1,2 Max. 6	Min. 3,2 Max. 6	Min. 3,0 Max. 6	Min. 1,5 Max. 6	Min. 3,2 Max. 6
<b>Volumen Antrieb</b>	0,4 L <sub>N</sub>		1,7 L <sub>N</sub>		2,8 L <sub>N</sub>	3,6 L <sub>N</sub>	
<b>Umgebungstemperatur</b>	-40 °C bis +80 °C					-20 °C bis +80 °C	
<b>Lackierung</b>	Kunstharz						
<b>Gewicht</b>	3 kg		5 kg		12,5 kg	14 kg	
<b>Anschluss</b>	¼" NPT Innengewinde						
<b>Einbaulage</b>	Beliebig						

\* 50 mm für Wirkrichtung « öffnen »; Federbereich reduziert

### Zusätzliche Ausstattung

<b>Handverstellung</b>	Oben	
<b>Endschalter</b>	Schaltleistung max. 6 A, 400 V Schutzart IP 65	
<b>3 / 2-Wege-Magnetventil</b>	24 V DC, 24 V, 115 V, 230 V 50 / 60 Hz, EEx Die Sicherheitsfunktion nach DIN EN 14597:2012-09 ist nur in Verbindung mit einem Magnetventil möglich, welches die Anforderung nach der genannten Norm erfüllt.	
<b>SRP981</b>	0,2 ... 1,0 bar	max 6 bar
<b>SR I990</b>	4 – 20 mA	2-Leiter
<b>SR 6136 (Sipart)</b>	4 – 20 mA	2 / 3 / 4-Leiter
<b>SR TZIDC</b>	4 – 20 mA	2-Leiter
<b>SR 1000 L</b>	4 – 20 mA	2-Leiter
<b>SR 3300</b>	4 – 20 mA	2-Leiter

Sonstige zusätzliche Ausstattungen auf Anfrage

### Wichtiger Hinweis

Des Weiteren benötigt der Antrieb in Verbindung mit der Zulassung nach DIN EN 14597:2012-09 für den störungsfreien Betrieb trockene, nicht geölte Instrumentenluft

- Feststoffgehalt ≤ 30 µm
- Drucktaupunkt 20 K unter der Umgebungstemperatur



Datenblatt unter <https://www.rtk.de/Produkte/Stellantriebe>



ST 6175

### Baureihe

---

 ST 6175.B6-\_\_ 1000 cm<sup>2</sup>


---

 ST 6175.C6-\_\_ 1000 cm<sup>2</sup>


---

### Pneumatische Stellantriebe für Regel- und Schaltventile

- Stellkraft max. 40 kN
- Feder „schließt“ oder „öffnet“
- Hub max. 60 mm / 100mm
- Zuluftdruck max. 6 bar

### Technische Daten

Type	.B6-2S	.B6-3D	.B6-5D	.B6-7D	.C6-3S	.C6-3D	.C6-5D	.C6-7D
<b>Membranfläche</b>	1000 cm <sup>2</sup>							
<b>Federbereich (bar)</b>	0,3 ... 0,9	0,7 ... 2,1	1,2 ... 3,4	1,6 ... 4,7	0,5 ... 1,4	0,8 ... 2,1	1,4 ... 3,4	1,9 ... 4,7
<b>Stellkraft Feder schließt Zu-Position</b>	3 kN	7 kN	12 kN	16 kN	5 kN	8 kN	14 kN	19 kN
<b>Stellkraft Feder öffnet Auf-Position</b>	40 kN	32 kN	21 kN	10 kN	38 kN	32 kN	21 kN	10 kN
<b>Hub</b>	60 mm				100 mm			
<b>Zuluftdruck (bar)</b>	Min. 1,1 Max. 6	Min. 2,3 Max. 6	Min. 3,6 Max. 6	Min. 4,9 Max. 6	Min. 1,6 Max. 6	Min. 2,3 Max. 6	Min. 3,6 Max. 6	Min. 4,9 Max. 6
<b>Volumen Antrieb</b>	0,8 ... 5,8 L <sub>N</sub>				0,8 ... 9 L <sub>N</sub>			
<b>Umgebungstemperatur</b>	-40 °C bis +80 °C							
<b>Lackierung</b>	Kunstharz							
<b>Gewicht</b>	35 kg	37 kg	39 kg	41 kg	45 kg	48 kg	54 kg	60 kg
<b>Anschluss</b>	3/8" NPT Innengewinde							
<b>Einbaulage</b>	beliebig							

### Zusätzliche Ausstattung

<b>Handverstellung</b>	Oben							
<b>Endschalter</b>	Schaltleistung max. 6 A, 400 V Schutzart IP 65							
<b>3 / 2-Wege-Magnetventil</b>	24 V DC, 24 V, 115 V, 230 V 50 / 60 Hz, EEx							
<b>Magnetventil</b>	Die Sicherheitsfunktion nach DIN EN 14597:2012-09 ist nur in Verbindung mit einem Steuerventil möglich, welches die Anforderung nach der genannten Norm erfüllt.							
<b>SRP 981</b>	0,2 ... 1,0 bar		max 6 bar					
<b>SR I990</b>	4 – 20 mA		2-Leiter					
<b>SR 6136 (Sipart)</b>	4 – 20 mA		2 / 3 / 4-Leiter					
<b>SR TZIDC</b>	4 – 20 mA		2-Leiter					
<b>SR 1000 L</b>	4 – 20 mA		2-Leiter					
<b>SR 3300</b>	4 – 20 mA		2-Leiter					

Sonstige zusätzliche Ausstattungen auf Anfrage

### Wichtiger Hinweis

Des Weiteren benötigt der Antrieb in Verbindung mit der Zulassung nach DIN EN 14597:2012-09 für den störungsfreien Betrieb trockene, nicht geölte Instrumentenluft

- Feststoffgehalt ≤ 30 µm
- Drucktaupunkt 20 K unter der Umgebungstemperatur



Datenblatt unter <https://www.rtk.de/Produkte/Stellantriebe>



## REGLER OHNE HILFSENERGIE

- Druckminderer
- Überströmventile



DM 613

### Baureihe

DM 613

**Druckminderer zur Regelung des Minderdruckes  $p_2$ , anwendbar für flüssige und gasförmige Medien bis 130 °C. Ventil schließt bei steigendem Nachdruck.**

- Proportionalregler ohne Hilfsenergie
- Durchgangsventil mit Flanschanschluss  
Einsatz entlastet
- Sollwerte von 0,02 bar ... 10 bar
- Steueranschluss extern

### Technische Daten

<b>Nennweiten</b>	DN 15 ... 100
<b>Nenndruck</b>	PN 16 ... 40
<b>Gehäusewerkstoff</b>	GP240GH
<b>Flansche</b>	Nach EN 1092-1 Andere Flanschbearbeitung auf Anfrage
<b>Kegelform</b>	Konturkegel (linear) Kegel + Spindel 1.4404
<b>Zulassungen</b>	Druckgeräterichtlinie 2014/68/EU TR CU 032 und TR CU 10
<b>Abnahmen</b>	Technischer Überwachungsverein (TÜV), Germanischer Lloyd (GL), Lloyds Register of Shipping (LR), Bureau Veritas (BV), Det Norske Veritas (DNV), Registro Italiano Navale, American Bureau of Shipping (ABS)
<b>Optionen</b>	Unterschiedliche Materialien für Membrane und Dichtungen passend für das Medium geschlossene Federhaube Sonderausführungen auf Anfrage Leckleitungsanschluss für toxische oder gefährliche Medien



Datenblatt unter <https://www.rtk.de/Produkte/Regler-ohne-Hilfsenergie>





DM 652

**Baureihe**

DM 652
bis DN 50
DM 664
bis DN 65-100

**Druckminderer zur Regelung des Minderdruckes  $p_2$ , anwendbar für flüssige, dampf- und gasförmige Medien bis 190 °C. Ventil schließt bei steigendem Nachdruck.**

- Proportionalregler ohne Hilfsenergie
- Durchgangsventil mit Flanschanschluss  
Einsatz entlastet
- Sollwerte von 0,02 bar ... 12 bar
- Steueranschluss extern
- Einfache Installation
- DM 664 nur bis 130 °C (nicht für Dampf)



DM 664

**Technische Daten**

<b>Nennweiten</b>	DN 15 ... 100
<b>Nenndruck</b>	PN 16 ... 40
<b>Gehäusewerkstoff</b>	GP240GH 1.4404
<b>Flansche</b>	Nach EN 1092-1 Andere Flanschbearbeitung auf Anfrage
<b>Kegelform</b>	Konturkegel (linear) Kegel + Spindel 1.4404 Sitz 1.4542
<b>Zulassungen</b>	Druckgeräterichtlinie 2014/68/EU TR CU 032 und TR CU 10
<b>Abnahmen</b>	Technischer Überwachungsverein (TÜV), Germanischer Lloyd (GL), Lloyds Register of Shipping (LR), Bureau Veritas (BV), Det Norske Veritas (DNV), Registro Italiano Navale, American Bureau of Shipping (ABS)
<b>Optionen</b>	Unterschiedliche Materialien für Membrane und Dichtungen passend für das Medium geschlossene Federhaube Leckleitungsanschluss für toxische oder gefährliche Medien



Datenblatt unter <https://www.rtk.de/Produkte/Regler-ohne-Hilfsenergie>



DM 604

### Baureihe

DM 604

**Druckminderer zur Regelung des Minderdruckes  $p_2$ , anwendbar für Dampf bis +250 °C. Ventil schließt bei steigendem Nachdruck.**

- Proportionalregler ohne Hilfsenergie
- Durchgangsventil mit Flanschanschluss  
Einsatz entlastet
- Sollwerte von 0,02 bar ... 10 bar
- Steueranschluss extern

### Technische Daten

<b>Nennweiten</b>	DN 15 ... 100
<b>Nenndruck</b>	PN 16 ... 40
<b>Gehäusewerkstoff</b>	GP240GH 1.4404
<b>Flansche</b>	EN 1092-1 Andere Flanschbearbeitung auf Anfrage
<b>Kegelform</b>	Konturkegel (linear) Kegel + Spindel 1.4404 Sitz 1.4542
<b>Leckage im Sitz</b>	DIN EN 60534-4
<b>Zulassungen</b>	Druckgeräterichtlinie 2014/68/EU TR CU 032 und TR CU 010
<b>Abnahmen</b>	Technischer Überwachungsverein (TÜV), Germanischer Lloyd (GL), Lloyds Register of Shipping (LR), Bureau Veritas (BV), Det Norske Veritas (DNV), Registro Italiano Navale, American Bureau of Shipping (ABS)
<b>Optionen</b>	Unterschiedliche Materialien für Membrane und Dichtungen passend für das Medium geschlossene Federhaube Leckleitungsanschluss für toxische oder gefährliche Medien



Datenblatt unter <https://www.rtk.de/Produkte/Regler-ohne-Hilfsenergie>



UV 4.1

### Baureihe

UV 4.1

**Überströmventile zur Regelung des Vordruckes  $p_v$ , anwendbar für flüssige, dampf und gasförmige Medien bis zu +200 °C. Ventil öffnet bei steigendem Vordruck.**

- Proportionalregler ohne Hilfsenergie
- Durchgangsventil mit Flanschanschluss Einsitz entlastet
- Sollwerte von 0,02 bar ... 10 bar
- Steueranschluss extern
- Einfache Installation

### Technische Daten

<b>Nennweiten</b>	DN 15 ... 100
<b>Nenndruck</b>	PN 16 ... 40
<b>Gehäusewerkstoff</b>	GP240GH 1.4404
<b>Flansche</b>	EN 1092-1 Andere Flanschbearbeitung auf Anfrage
<b>Kegelform</b>	Konturkegel (linear) Kegel + Spindel 1.4404 Sitz 1.4542
<b>Zulassungen</b>	Druckgeräterichtlinie 2014/68/EU TR CU 032 und TR CU 10
<b>Abnahmen</b>	Technischer Überwachungsverein (TÜV), Germanischer Lloyd (GL), Lloyds Register of Shipping (LR), Bureau Veritas (BV), Det Norske Veritas (DNV), Registro Italiano Navale, American Bureau of Shipping (ABS)
<b>Optionen</b>	Unterschiedliche Materialien für Membrane und Dichtungen passend für das Medium geschlossene Federhaube Sonderausführung auf Anfrage Leckleitungsanschluss für toxische oder gefährliche Medien



Datenblatt unter <https://www.rtk.de/Produkte/Regler-ohne-Hilfsenergie>

The image shows a close-up of industrial machinery. In the foreground, there are several hand-closed valves with green plastic covers. These valves are mounted on a metal frame. In the background, there are more valves, some with blue hand-closed handles. The machinery is set against a grey background.

## HANDABSPERRVENTILE SCHMUTZFÄNGER



HV 8014

### Baureihe

---

 HV 8014

---

 HV 8214

**Handabsperrentile für Wasser, Dampf, Luft, Thermalöl und andere neutrale nicht aggressive Medien anwendbar bis +400 °C.**

- Hohe Kvs-Werte (günstige Zeta-Werte)
- Hohe Dichtigkeit im Abschluss
- Außenliegendes Spindelgewinde
- Handrad nicht steigend
- Lösbare Anzeigevorrichtung wartungsfrei

### Technische Daten

<b>Nennweiten</b>	DN 15 ... 200	
<b>Nenndrücke</b>	PN 16, 25, 40	
<b>Gehäusewerkstoffe</b>	EN-GJS-400-18-LT GP240GH	
<b>Flansche</b>	Form C nach DIN 2526	
<b>Spindelabdichtung</b>	Faltenbalgabdichtung (TA-Luft) mit Sicherheitsstopfbuchse	
<b>Kegelform</b>	Absperркеgel	
<b>Dichtheit im Abschluss</b>	Leckrate 1 DIN 3230 – Teil 3	
<b>Max. Druck / Temp.</b>	Nach DIN EN 1092-1/-2	
<b>Optionen</b>	Weichstoffdichtung	(max. +200 °C)
	Regulierkegel	(HV 8214)
	Flansche mit Nut	
	Hubbegrenzung	
	Feststellvorrichtung	



SF 8090

### Baureihe

---

 SF 8090

**Schmutzfänger zum Schutz nachgeschalteter Anlagen vor Verunreinigungen, geeignet für Wasser, Dampf, Luft, Thermalöl und andere neutrale nicht aggressive Medien bis +350 °C.**

- Sieb und Stützkorb aus Edelstahl
- Hohe Kvs-Werte (günstige Zeta-Werte)
- Einfacher Ausbau des Siebes zur Reinigung
- Mit Entleerungsschraube

### Technische Daten

<b>Nennweiten</b>	DN 15 ... 200	
<b>Nenndrücke</b>	PN 16, 25, 40	
<b>Gehäusewerkstoffe</b>	EN-GJS-500-7 (GGG 50) GP240GH	
<b>Flansche</b>	Form C nach DIN 2526	
<b>Max. Druck / Temp.</b>	Nach DIN EN 1092	
<b>Optionen</b>	Flansche mit Nut	
	Feinsieb	
	Mit Verschlusschrauben für Manometeranschluss	



Datenblatt unter <https://www.rtk.de/Produkte/Handabsperrentile-und-Schmutzfänger>



## SENSOREN

- Widerstandsthermometer
- Niveausonde
- Elektronische Druckmessstation
- Netzgerät



### Baureihe

#### Einschraubwiderstandsthermometer

WT 1102-1	1 x PT100 / 160 mm
WT 1102-2	1 x PT100 / 250 mm
WT 1102-3	2 x PT100 / 160 mm
WT 1102-4	2 x PT100 / 250mm
WT 1102-MU	4 – 20 mA

#### Widerstandsthermometer für Lufttemperaturmessung

WT 1104-1	1 x PT100 / bis 400 mm
WT 1104-2	1 x PT100 / bis 400 mm
WT 1104-4	2 x PT100 / bis 1000 mm
WT 1104-MU	4 – 20 mA

### Einschraubwiderstandsthermometer

Für Messungen in Rohrleitungen und Behältern, mit kurzer Ansprechzeit und Schutzrohr

<b>Messwiderstand</b>	PT100 / EN 60751 B Der Messwiderstand ist fest im Schutzrohr eingesetzt.	
<b>Anschluss</b>	2 Leiter	
<b>Schutzrohr</b>	Edelstahl 1.4571	
<b>Temperatur</b>	-40 °C bis +400 °C	
<b>Druck</b>	PN max. 40 bar statisch	
<b>Einschraubgewinde</b>	G ½"	1.4571
<b>Anschlusskopf</b>	Schutzart Form Temperatur	IP 54 B / Aluminium -40 °C bis +85 °C (WT 1102-MU)
<b>Ausführung WT 1102-MU</b>	2 Leiter Ausgang Bitte Messbereich angeben	Messumformer 4 – 20 mA

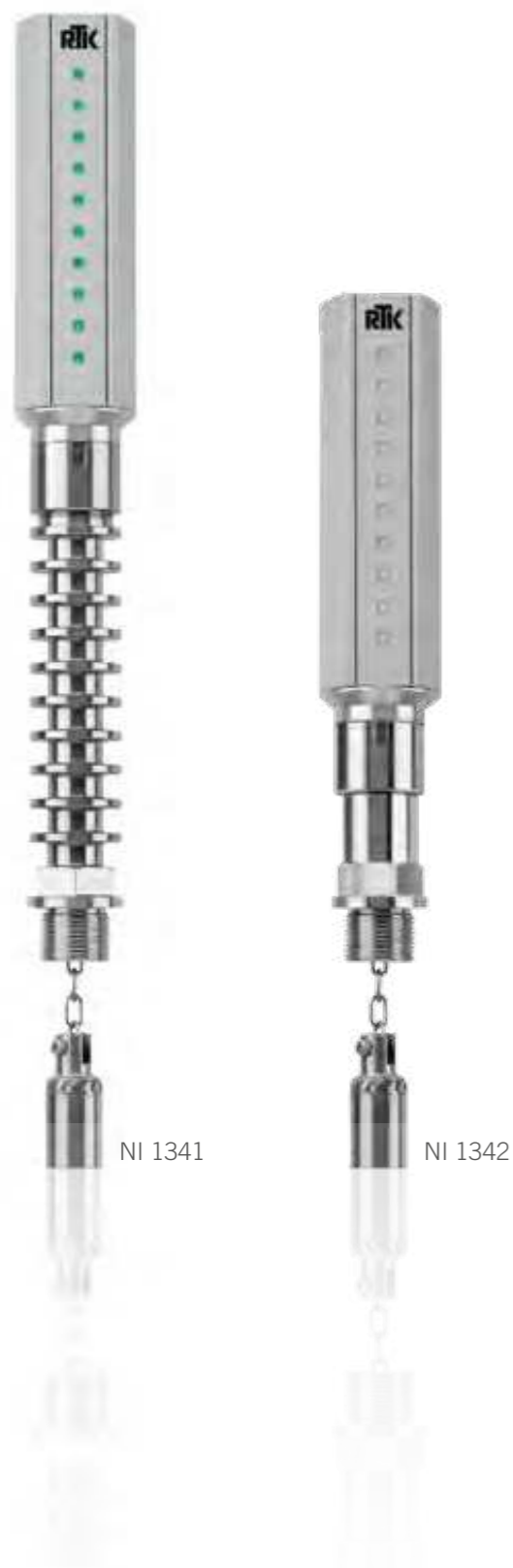
### Widerstandsthermometer für Lufttemperaturmessung

Mit perforiertem Schutzrohr und Anschlagflansch

<b>Messwiderstand</b>	PT100 / EN 60751 B Der Messwiderstand ist fest im Schutzrohr eingesetzt.	
<b>Anschluss</b>	2 Leiter	
<b>Schutzrohr</b>	Messing	
<b>Temperatur</b>	-40 °C bis +400 °C	
<b>Druck</b>	PN max. 40 bar statisch	
<b>Einschraubgewinde</b>	G ½"	1.4571
<b>Anschlusskopf</b>	Schutzart Form Temperatur	IP 54 B / Aluminium -40 °C bis +85 °C (WT 1104-MU)
<b>Ausführung WT 1104-MU</b>	2 Leiter Ausgang Bitte Messbereich angeben	Messumformer 4 – 20 mA



Datenblatt unter <https://www.rtk.de/Produkte/Sensoren-Elektrische-Bauteile>



NI 1341

NI 1342

### Baureihe

#### NI 1341

- Für wärme- und kältetechnische Anwendungen

#### NI 1342

- Verkürzte Bauform
- Für wärme- und kältetechnische Anwendungen

### Standardausführung

- TÜV Bauteil geprüft WR. 12-416
- Messelektronik: Analogtechnik  
Dadurch für kerntechnische Anlagen geeignet
- Ausführungen für G-, Rüttel- oder Erdbebentests auf Anfrage
- Messbereiche von 150 mm bis 4000 mm
- Gute Temperaturstabilität
- Ausgezeichnete Messgenauigkeit
- Keine Durchführungen in den Druckraum
- LED Trendanzeige, drehbar
- Anschlussgewinde G1

### Technische Daten

<b>Nenndrücke</b>	PN 40 / PN 100	
<b>Temp. max.</b>	+238 °C (Medium)	PN 40
	+280 °C (Medium)	PN 100
<b>Druck max.</b>	32 bar bei +238 °C	(PN 40)
	40 bar bei +20 °C	(PN 40)
	63 bar bei +280 °C	(PN 100)
	100 bar bei +20 °C	(PN 100)
<b>Temperaturbereiche</b>		
<b>NI 1341</b>	-60 °C bis +280 °C (Medium)	
<b>NI 1342</b>	-20 °C bis +70 °C (Medium)	
<b>Werkstoffe</b>	Vom Messmedium berührte Teile	Edelstahl 1.4541
	Gehäuse	Aluminium AlMgSiO, 5F25
	Anschlussstecker	Polyamid PA
<b>Elektrische Daten</b>	Ausgang	4 – 20 mA, 3-Leiter
	Bürde max.	220 Ω
	Anzeige	10 LEDs in 10%-Schritten
	Stromversorgung Standard	24 V DC / 100 mA
	Stromversorgung CAN-open	24 V DC / 250 mA
	Stromaufnahme Standard	ca. 80 mA
	Schutzart	IP 65
	Umgebungstemperatur	-20 °C bis +70 °C
<b>Optional</b>	Feldbuschnittstelle	CAN-open
<b>Funktion</b>	<p>Das Niveau wird über den Auftrieb eines in der Flüssigkeit befindlichen Verdrängers bestimmt.</p> <p>Der Auftrieb des Verdrängers, abhängig vom Niveau- und von der Dichte der Flüssigkeit, wird mit einer Federwaage gemessen und induktiv in ein 4–20 mA Signal umgesetzt. Das Medium und die Mediumstemperatur müssen bekannt sein, um die Niveausonde kalibrieren zu können. Bei stark bewegten Flüssigkeiten muss der Verdränger mit einem Schutzrohr versehen werden, damit er nicht der Strömung ausgesetzt ist. Für den Außenanbau wird ein Bezugsgefäß mit Anschlussflanschen verwendet.</p>	
<b>Anwendung</b>	<ol style="list-style-type: none"> <li>1. Niveaumessung mit LED-Anzeige in 10%-Schritten und Fernübertragung mit 4–20 mA Ausgangssignal</li> <li>2. Niveauabhängige Pumpensteuerung mit Schaltgerät SG 2411, SG 2431</li> <li>3. Stetige Niveauregelung mit elektronischen Reglern RE 3452, RE 3453, RE3472 und Motorventile der Baureihe MV 5000</li> </ol>	



Datenblatt unter <https://www.rtk.de/Produkte/Sensoren-Elektrische-Bauteile>





DR 1226

### Baureihe

DR 1226  
DR 1226-K

**Elektronische Druckmessstationen für den Einsatz in wärme- und kältetechnischen Anlagen, geeignet für Gase und Flüssigkeiten.**

- Piezoresistiv
- Messbereich bis 60 bar
- Versorgung 12 ... 30 V DC
- Mit Manometer
- Zweileitertechnik
- Schutzart IP 54

### Technische Daten

<b>Funktion</b>	Mit einem piezoresistiven Druckaufnehmer wird eine druckproportionale Brückenspannung erzeugt. Diese Spannung wird auf den entsprechenden Messbereich normiert und als 4–20 mA Signal zur Verfügung gestellt
<b>Stromversorgung</b>	12 ... 30 V DC
<b>Ausgang</b>	4 – 20 mA
<b>Bürde</b>	Max. 400 Ω
<b>Schutzart</b>	IP 54 / 65
<b>Genauigkeit</b>	Klasse 1
<b>Umgebungstemperatur</b>	-20 °C bis + 60 °C
<b>Abmessungen</b>	380 x 146 x 96 mm
<b>Druckfestigkeit</b>	Kurzzeitig 1,3-facher Messbereich
<b>Vakuumfestigkeit</b>	Hochvakuum
<b>Werkstoffe</b>	
<b>DR 1226</b>	GK-CuZn38A
<b>DR 1226-K</b>	Edelstahl 1.4541



NG 1534

### Baureihe

NG 1534

**Getaktetes AC/DC Netzgerät mit**

- Weitbereichseingang 85 ... 264 V AC  
85 ... 375 V DC
- Ausgang: 24 V DC / 24 W
- Kurzschlussicher
- Erfüllt Normen:  
IEC / EN60950 EN50178  
UL / cUL60950, UL508C
- DIN-Schienenmontage
- Umgebungstemperatur: -10 °C bis +70 °C
- Schutzart: IP 20



Datenblatt unter <https://www.rtk.de/Produkte/Sensoren-Elektrische-Bauteile>



## ELEKTRONISCHE BAUTEILE

- Digitale Regler
- Analoge Regler
- Elektronische Schaltgeräte



RE 3172

### Baureihe

¼ DIN 96 x 96

RE 3172

RE 3472

RE 3672

RE 3972

### Auf Anfrage

¼ DIN 96 x 96

⅛" DIN 48 x 96

RE 3173

RE 3172-M

RE 3473

RE 3472-M

RE 3673

RE 3672-M

RE 3973

RE 3972-M

RE 3173-M

RE 3473-M

RE 3673-M

RE 3973-M

### Digitale Regler mit PID Verhalten RE 3072/73 frei konfigurierbar als:

- 3-Punkt-Schritt-Regler zur Ansteuerung elektrischer Stellantriebe, z. B. RTK Stellantriebe der Baureihe ST 5100.

oder

- Stetig-Regler zur Ansteuerung von pneumatischen Ventilen über Stellungsregler, z. B. RTK Typ: SR 6136, SR 6137

### Eingang für:

- Stellungsrückmeldung über Potentiometer
- Externe Sollwertvorgabe

### Zusätzlich RE 3073/RE 3073-M

- Programmgeberfunktion
- Zweiter analog/digital Ausgang

### Auf Anfrage

- Schnittstelle RS485 oder Profibus DP

### Technische Daten

Typ	RE 3172 RE 3172-M	RE 3472 RE 3472-M	RE 3173 RE 3173-M	RE 3473 RE 3473-M	RE 3672 RE 3672-M	RE 3972 RE 3972-M	RE 3673 RE 3673-M	RE 3973 RE 3973-M
<b>Eingang</b>	PT100	0(4)-20 mA	PT100	0(4)-20 mA	PT100	0(4)-20 mA	PT100	0(4)-20 mA
<b>Ausgang</b>	3-Punkt-Schritt				0(4)-20 mA			
<b>Zusätzliche Ausgänge</b>	2 Alarmkontakte 1 Messumformer SP, PV				3 Alarmkontakte			
<b>EG-Niederspannungsrichtlinie</b>	Nr. 73 / 23 / EEC mit der Ergänzung 93 / 68 / EEC EN61010-1:93 + A2:95							
<b>Richtlinie für EMV</b>	Nr. 89 / 336 / EEC mit der Ergänzung 92 / 13 / EEC							
<b>Vorschriften zu HF Emissionen</b>	EN61000-6-3:2001 für Wohnumgebungen EN61000-6-4:2001 für Industrielle Umgebungen							
<b>HF-Störfestigkeit</b>	EN61000-6-2:2001 für Industriegeräte und Systeme							
<b>Spannungsversorgung</b>	Standard Auf Anfrage		100-240 V AC / 50-60 Hz 24 V DC / 50-60 Hz					
<b>Aufnahmeleistung</b>	Max. 3 VA							
<b>Schutzart</b>	Klemmenblock	IP20						
	Gehäuse	IP00						
	Front	IP65						
<b>E-Anschluss</b>	Schraubklemmen / 1 mm <sup>2</sup>							
<b>Gehäuse</b>	Tafeleinbau	96 (48) x 96 x 110 mm						
<b>Umgebungstemperatur</b>	0 °C bis +50 °C							
<b>Zulassungen</b>	CE, UL und cUL							



Datenblatt unter <https://www.rtk.de/Produkte/Sensoren-Elektrische-Bauteile>



RE 3304

### Baureihe

RE 3304

### Elektronische 3-Punkt-Schrittregler mit PI-Verhalten

- Ansteuerung elektrischer Stellantriebe
- Sollwertvorgabe durch Handsteller
- Istwertanzeige
- Eingebaute Stromversorgung für Geber 24 V DC
- Grenzwertschalter
- Hand/Automatikbetrieb
- Bauteilkennzeichnung TÜV.WRS(WR).91-355 für Anwendung bei Kesselspeiseregelung

### Technische Daten

<b>Anschluss</b>	115 AC / 230 V AC ca. 10 VA
<b>Eingangswiderstand</b>	50 $\Omega$
<b>Istwerteingang</b>	4 – 20 mA
<b>Ausgang als Stromversorgung</b>	z. B. NI 1341 24 V DC / 80 mA
<b>Umgebungstemperatur</b>	-10 °C bis +40 °C
<b>Kunststoffgehäuse</b>	144 x 72 x 165 mm für Schalttafeleinbau
<b>Regelgröße</b>	Niveau
<b>Istwertgeber</b>	NI 1341 / 42
<b>Sollwertbereich</b>	0 bis 100 %
<b>Empfindlichkeit</b>	Einstellbar von 1 bis 10 %
<b>P-Bereich</b>	Einstellbar von 10 bis 100 %
<b>Schutzart</b>	IP20
<b>Funktion</b>	Soll- und Istwert werden in einer Spannungsvergleichsschaltung miteinander verglichen und die Differenz über einen Operationsverstärker verstärkt. Das Ausgangssignal dient zur Ansteuerung zweier Endstufen mit Relais für die Laufrichtungen >Auf< und >Zu<. Gleichzeitig mit der Schaltung der Relais werden Rückführkondensatoren über einen Transistor annähernd linear geladen und ein der Soll-Istwertdifferenz entgegengerichteter Sägezahnimpuls erzeugt. Die Höhe dieses Rückführimpulses, seine Anstiegs- und Abfallzeit, sind an den Einstellen $X_p$ , $T_y$ , $T_n$ einstellbar. Die Schaltzustände der Triggerendstufen werden von zwei Leuchtdioden angezeigt. Zwei im Regler integrierte Grenzwertschalter können bei Bedarf angeschlossen werden. Leuchtdioden zeigen dabei die Schaltzustände >NW<, mittleres Niveau oder >HW< an.



Datenblatt unter <https://www.rtk.de/Produkte/Sensoren-Elektrische-Bauteile>



SG 2431

## Baureihe

SG 2431

## Elektronisches Schaltgerät

- Eingang:  
Strom 0(4) – 20 mA oder  
Spannung 0(2) – 10 V
- Ausgang:  
2 x Relais (Wechsler)
- Kontaktzustandsanzeige durch LED
- Istwertanzeige mittels Bargraph
- Grenzwerteinstellung mit  
frontseitigen Tastschaltern
- Zusatzfunktionen wie Hysterese,  
Fensterbetrieb, Verzögerung, Alarm,  
Inversbetrieb
- Galvanische 3-Wege-Trennung von 4 kV

## Technische Daten

<b>Anschluss</b>	Wechselspannung	230 V AC / 10 mA
<b>Eingänge</b>	Eingeprägter Gleichstrom Ri oder Spannung Ri Temperaturfehler Istwertanzeige Zustandsanzeige	0(4) – 20 mA ca. 100 Ω 0(2) – 10 V DC ca. 100 kΩ < 30 ppm / °C durch seitliche Bargraphanzeige ab 100 % gelbe LED, über 110 % rote LED Relais A und B
<b>Richtlinien</b>	EMV 2004 / 108 / EG	
<b>Niederspannungsrichtlinie</b>	MV 2006 / 95 / EG	
<b>Ausgang</b>	2 x Relais Wechsler Schaltspannungsstrom Kontaktlebensdauer mech. Lebensdauer	+250 V AC / max. 8 A ohmsche Last 10 <sup>5</sup> Zyklen (8 A) 30 x 10 <sup>6</sup> Zyklen
<b>Umgebungsbedingungen</b>	Lagertemperatur Betriebstemperatur Isolationsspannung	-40 °C bis +70 °C 0 bis +55 °C < 4 kV Ein / Ausgang < 4 kV Hilfsspannung AC
<b>Einbauangaben</b>	Gehäuse für Hutschiene Schutzart Tragschienenbefestigung Breite Gewicht	IP20 Gehäuse / IP10 Klemmen Nach EN 50022-35 22,5 mm 160 g
<b>Funktion</b>	Das SG 2431 dient zur Grenzwertüberwachung von normierten Strom- und Spannungssignalen. Durch die 2 Relais am Ausgang mit jeweils einem potentialfreien Wechsler lassen sich 2 Schaltfunktionen realisieren. Der Schaltzustand des erregten Relais wird über LED angezeigt. Der Schaltpunkt wird mittels der frontseitigen Tastschalter eingestellt. Die Wirkrichtung der Relais kann mit den an der Seite des Gerätes zugänglichen DIP-Schaltern festgelegt werden. Eingesetzt werden kann das SG 2431 z. B. als Schwellwertschalter, Überwachungsrelais, zur Pumpensteuerung von Behältern, der Endstellungsmeldung von Stellgliedern usw.	



Datenblatt unter <https://www.rtk.de/Produkte/Sensoren-Elektrische-Bauteile>



## SONSTIGES

- Allgemeine Info 5000 - 7010
- Tabelle Produktbeschreibungen
- Zertifikate
- Lieferbedingungen

**Parabolkegel / Kvs-Werte (m³/h)**

EN DN	ANSI NPS	Sitz (mm)																			
		4	8	12	15	20	25	32	40	50	65	80	100	125	150	200	250	300	350	400	
15	½"	0,1	-	-	-	-	-	-	-	-	-	-	-	-	-	-	-	-	-	-	
		0,25	1	2,1	-	-	-	-	-	-	-	-	-	-	-	-	-	-	-	-	-
		0,5	1,7	2,7	3,3	-	-	-	-	-	-	-	-	-	-	-	-	-	-	-	-
20	¾"	0,1	-	-	-	-	-	-	-	-	-	-	-	-	-	-	-	-	-	-	
		0,25	1	2,5	-	-	-	-	-	-	-	-	-	-	-	-	-	-	-	-	-
		0,5	1,7	3,7	4,2	6	-	-	-	-	-	-	-	-	-	-	-	-	-	-	-
25	1"	0,1	-	-	-	-	-	-	-	-	-	-	-	-	-	-	-	-	-	-	
		0,25	1	2,5	-	-	-	-	-	-	-	-	-	-	-	-	-	-	-	-	-
		0,5	1,7	4	5,2	7,5	9,2	-	-	-	-	-	-	-	-	-	-	-	-	-	-
32	-	0,1	-	-	-	-	-	-	-	-	-	-	-	-	-	-	-	-	-	-	
		0,25	1	2,5	-	-	-	-	-	-	-	-	-	-	-	-	-	-	-	-	-
		0,5	1,7	4,4	6,3	9,4	11	15	-	-	-	-	-	-	-	-	-	-	-	-	-
40	1,5"	0,1	-	-	-	-	-	-	-	-	-	-	-	-	-	-	-	-	-	-	
		0,25	1	2,5	-	-	-	-	-	-	-	-	-	-	-	-	-	-	-	-	-
		0,5	1,7	4,4	6,8	11	15	19	24	-	-	-	-	-	-	-	-	-	-	-	-
50	2"	-	-	-	-	-	-	-	-	-	-	-	-	-	-	-	-	-	-	-	
		-	1	2,5	-	-	-	-	-	-	-	-	-	-	-	-	-	-	-	-	-
		-	1,7	4,4	6,8	12	18	24	30	37	-	-	-	-	-	-	-	-	-	-	-
65	2,5"	-	-	2,5	-	-	-	-	-	-	-	-	-	-	-	-	-	-	-	-	
		-	-	4,4	6,8	12	19	28	37	47	63	-	-	-	-	-	-	-	-	-	-
80	3"	-	-	-	6,8	12	19	31	45	58	79	95	-	-	-	-	-	-	-	-	
100	4"	-	-	-	-	12	19	31	48	70	99	120	148	-	-	-	-	-	-	-	
125	-	-	-	-	-	-	19	31	48	75	118	150	187	231	-	-	-	-	-	-	
150	6"	-	-	-	-	-	-	48	75	127	179	234	292	333	-	-	-	-	-	-	
200	8"	-	-	-	-	-	-	-	75	127	193	280	366	420	592	-	-	-	-	-	
250	10"	-	-	-	-	-	-	-	-	-	-	-	-	-	-	847	-	-	-	-	
		-	-	-	-	-	-	-	-	127	193	302	438	527	747	926	-	-	-	-	-
300	12"	-	-	-	-	-	-	-	-	-	-	-	-	-	-	977	-	-	-	-	
		-	-	-	-	-	-	-	-	-	193	302	466	565	813	1126	1333	-	-	-	-
400	-	-	-	-	-	-	-	-	-	-	-	-	-	-	-	1455	-	-	-	-	
		-	-	-	-	-	-	-	-	-	-	-	680	1208	1753	2110	2290	2371	-	-	-
Hub (mm)		25					30			35		35	50	60	80	80	100	100	120	-	-

\* bei MV 54 Hub 50 mm

**Lochkegel / Kvs-Werte (m³/h)**

EN DN	ANSI NPS	Sitz (mm)																		
		12	15	20	25	32	40	50	65	80	100	125	150	200	200	250	250	300	350	400
15	½"	1,6	2,6	-	-	-	-	-	-	-	-	-	-	-	-	-	-	-	-	-
20	¾"	1,7	2,7	4,6	-	-	-	-	-	-	-	-	-	-	-	-	-	-	-	-
25	1"	1,7	2,7	4,8	7,2	-	-	-	-	-	-	-	-	-	-	-	-	-	-	-
32	-	1,7	2,7	4,8	7,6	12	-	-	-	-	-	-	-	-	-	-	-	-	-	-
40	1,5"	1,7	2,7	4,8	7,6	12	19	-	-	-	-	-	-	-	-	-	-	-	-	-
50	2"	1,7	2,7	4,8	7,6	12	19	29	-	-	-	-	-	-	-	-	-	-	-	-
65	2,5"	-	-	4,8	7,6	13	19	30	49	-	-	-	-	-	-	-	-	-	-	-
80	3"	-	-	-	7,6	13	20	30	52	74	-	-	-	-	-	-	-	-	-	-
100	4"	-	-	-	7,6	13	20	30	52	78	116	-	-	-	-	-	-	-	-	-
125	-	-	-	-	-	13	20	30	52	78	122	181	-	-	-	-	-	-	-	-
150	6"	-	-	-	-	-	20	30	52	78	122	190	261	-	-	-	-	-	-	-
200	8"	-	-	-	-	-	-	30	52	78	122	190	273	403	465	-	-	-	-	-
250	10"	-	-	-	-	-	-	-	52	78	122	190	273	413	486	682	726	-	-	-
300	12"	-	-	-	-	-	-	-	-	78	122	190	273	413	486	725	785	1054	-	-
400	-	-	-	-	-	-	-	-	-	-	-	273	413	486	725	785	1100	1491	1861	-
Hub (mm)		25			30			40	50	60	80	80	100	80	100	100	120	150	-	-

**Kronenkegel / Kvs-Werte (m³/h)**

EN DN	ANSI NPS	Sitz (mm)																	
		15	20	25	32	40	50	65	80	100	125	150	200	250	300	350	400		
20	¾"	-	6	-	-	-	-	-	-	-	-	-	-	-	-	-	-		
25	1"	-	7,5	9,2	-	-	-	-	-	-	-	-	-	-	-	-	-		
32	-	-	9,4	11	15	-	-	-	-	-	-	-	-	-	-	-	-		
40	1,5"	-	11	15	19	24	-	-	-	-	-	-	-	-	-	-	-		
50	2"	-	-	18	24	30	37	-	-	-	-	-	-	-	-	-	-		
65	2,5"	-	-	19	28	37	47	63	-	-	-	-	-	-	-	-	-		
80	3"	-	-	-	31	45	58	79	95	-	-	-	-	-	-	-	-		
100	4"	-	-	-	-	48	70	99	120	148	-	-	-	-	-	-	-		
125	-	-	-	-	-	-	75	118	150	187	231	-	-	-	-	-	-		
150	6"	-	-	-	-	-	-	127	179	234	292	333	-	-	-	-	-		
200	8"	-	-	-	-	-	-	-	193	280	366	420	592	-	-	-	-		
250	10"	-	-	-	-	-	-	-	-	-	-	-	-	847	-	-	-		
		-	-	-	-	-	-	-	127	193	302	438	527	747	926	-	-	-	
300	12"	-	-	-	-	-	-	-	-	-	-	-	-	977	-	-	-		
		-	-	-	-	-	-	-	-	193	302	466	565	813	1126	1333	-	-	-
400	-	-	-	-	-	-	-	-	-	-	-	-	-	1455	-	-	-		
		-	-	-	-	-	-	-	-	-	680	1208	1753	2110	2290	2371	-	-	-
Hub (mm)		15				25				30	35	40	60	80	100	100	120	-	-

**Absperrkegel / Kvs-Werte (m³/h)**

EN DN	ANSI NPS	Sitz (mm)																		
		8	12	15	20	25	32	40	50	65	80	100	125	150	200	250	300	350	400	
15	½"	1,7	2,7	3,3	-	-	-	-	-	-	-	-	-	-	-	-	-	-	-	
20	¾"	1,7	3,7	4,2	6	-	-	-	-	-	-	-	-	-	-	-	-	-	-	
25	1"	1,7	4	5,2	7,5	9,2	-	-	-	-	-	-	-	-	-	-	-	-	-	
32	-	-	4,4	6,3	9,4	11	15	-	-	-	-	-	-	-	-	-	-	-	-	
40	1,5"	-	-	6,8	11	15	19	24	-	-	-	-	-	-	-	-	-	-	-	
50	2"	-	-	-	12	18	24	30	37	-	-	-	-	-	-	-	-	-	-	
65	2,5"	-	-	-	-	19	28	37	47	63	-	-	-	-	-	-	-	-	-	
80	3"	-	-	-	-	-	31	45	58	79	95	-	-	-	-	-	-	-	-	
100	4"	-	-	-	-	-	-	48	70	99	120	148	-	-	-	-	-	-	-	
125	-	-	-	-	-	-	-	-	75	118	150	187	231	-	-	-	-	-	-	
150	6"	-	-	-	-	-	-	-	-	127	179	234	292	333	-	-	-	-	-	
200	8"	-	-	-	-	-	-	-	-	-	193	280	366	420	592	-	-	-	-	
250	10"	-	-	-	-	-	-	-	-	-	-	302	438	527	747	926	-	-	-	
300	12"	-	-	-	-	-	-	-	-	-	-	-	466	565	813	1126	1333	-	-	
400	-	-	-	-	-	-	-	-	-	-	-	-	-	680	1208	1753	2110	2290	2371	
Hub (mm)		15										25	30	35	40	60	80	100	100	120

**Parabolkegel doppeltentspannt / Kvs-Werte (m³/h)**

EN DN	Sitz (mm)			
	4	8	12	15
15	-	0,7	1,5	-
	-	1,2	2,0	2,4
20	-	0,7	1,8	-
	-	1,2	2,9	4,0
25	-	0,7	1,8	-
	-	1,2	2,9	4,0
32	-	0,7	1,8	-
	-	1,2	3,3	4,5
40	-	0,7	1,8	-
	-	1,2	3,3	5,0
50	-	0,7	1,8	-
	-	1,2	3,3	5,0
65	-	-	1,8	-
	-	-	3,3	5,0
Hub (mm)	25			

**Mischkegel / Kvs-Werte (m³/h)**

EN DN	ANSI NPS	Hub (mm)	Sitz (mm)	Kvs (m³/h)
20	-	15	32	6
25	1"		32	9,2
32	-		32	15
40	1,5"		40	24
50	2"		50	37
65	2,5"		65	63
80	3"	25	80	95
100	4"	30	100	148
125	-	35	125	231
150	6"	40	150	333
200	8"	60	200	592
250	10"	80 / 60*	250	926 / 847*
300	12"	100	300	1333
400	-	120	400	2371

**Verteilkegel / Kvs-Werte (m³/h)**

EN DN	ANSI NPS	Hub (mm)	Sitz (mm)	Kvs (m³/h)
20	-	15	25	4,2
25	1"		25	7,5
32	-		25	11
40	1,5"		32	19
50	2"		40	30
65	2,5"		50	47
80	3"	-	65	79
100	4"	25	80	120
125	-	30	100	187
150	6"	35	125	292
200	8"	40	150	420
250	10"	60	200	747
300	12"	80	250	1126** / 625***
400	-	120	320	2110** / 1250***

\*Hub 60 mm bei Ausführung mit Faltenbalg

\*\* Tor A \*\*\* Tor B

**Lochkegel doppeltentspannt / Kvs-Werte (m³/h)**

EN DN	Sitz (mm)																	
	15	20	25	32	40	50	65	80	100	125	150	200	200	250	250	300	350	400
40	-	3,5	5,5	8,5	-	-	-	-	-	-	-	-	-	-	-	-	-	-
50	-	3,5	5,5	8,5	13,5	-	-	-	-	-	-	-	-	-	-	-	-	-
65	-	3,5	5,5	9,3	13,5	21	-	-	-	-	-	-	-	-	-	-	-	-
80	-	-	5,5	9,3	14,3	21	37	-	-	-	-	-	-	-	-	-	-	-
100	-	-	5,5	9,3	14,3	21	37	55	-	-	-	-	-	-	-	-	-	-
125	-	-	-	9,3	14,3	21	37	55	86	-	-	-	-	-	-	-	-	-
150	-	-	-	-	14,3	21	37	55	86	135	-	-	-	-	-	-	-	-
200	-	-	-	-	-	21	37	55	86	135	195	-	-	-	-	-	-	-
250	-	-	-	-	-	-	37	55	86	135	195	293	345	-	-	-	-	-
300	-	-	-	-	-	-	-	55	86	135	195	293	345	515	555	-	-	-
400	-	-	-	-	-	-	-	-	-	195	293	345	515	555	780	1055	-	-
Hub (mm)	25			30			40	50	60	80	80	100	80	100	100	120	150	



Schließdrücke Regel- und Absperrventile – Elektrische Stellantriebe

Sitz (mm)		4 ... 12	15	20	25	32	40	50	65	80	100	125	150	200	250	300	350	400
REact 15	Schließdruck (bar)	40	40	25	15	8	5	2,5	1,0	-	-	-	-	-	-	-	-	-
	Misch-/Kronenkegel	•	•	•	•	•	•	•	•	-	-	-	-	-	-	-	-	-
	Parabolkegel	•	•	•	•	•	•	•	•	-	-	-	-	-	-	-	-	-
	Lochkegel	•	•	•	•	•	•	•	•	-	-	-	-	-	-	-	-	-

Sitz (mm)		4 ... 12	15	20	25	32	40	50	65	80	100	125	150	200	250	300	350	400
REact 30	Schließdruck (bar)	40	40	40	40	25	16	10	6	4	3	-	-	-	-	-	-	-
	Misch-/Kronenkegel	•	•	•	•	•	•	•	•	•	•	-	-	-	-	-	-	-
	Parabolkegel	•	•	•	•	•	•	•	•	•	1)	-	-	-	-	-	-	-
	Lochkegel	•	•	•	•	•	•	•	•	-	-	-	-	-	-	-	-	-

Sitz (mm)		4 ... 12	15	20	25	32	40	50	65	80	100	125	150	200	250	300	350	400
REact 60	Schließdruck (bar)	40	40	40	40	40	40	25,5	15,1	9,9	6,4	4,1	2,8	-	-	-	-	-
	Misch-/Kronenkegel	•	•	•	•	•	•	•	•	•	•	•	•	-	-	-	-	-
	Parabolkegel	•	•	•	•	•	•	•	•	•	•	•	•	-	-	-	-	-
	Lochkegel	•	•	•	•	•	•	•	•	•	•	•	•	-	-	-	-	-

Sitz (mm)		4 ... 12	15	20	25	32	40	50	65	80	100	125	150	200	250	300	350	400
REact 100	Schließdruck (bar)	40	40	40	40	40	40	40	27,1	17,9	11,5	7,3	5,1	-	-	-	-	-
	Misch-/Kronenkegel	•	•	•	•	•	•	•	•	•	•	•	•	-	-	-	-	-
	Parabolkegel	•	•	•	•	•	•	•	•	•	•	•	•	-	-	-	-	-
	Lochkegel	•	•	•	•	•	•	•	•	•	•	•	•	-	-	-	-	-

Sitz (mm)		4 ... 12	15	20	25	32	40	50	65	80	100	125	150	200	250	300	350	400
ST 5106	Schließdruck (bar)	-	-	-	-	-	40	40	40	27,9	17,8	11,4	7,9	4,5	2,9	-	-	-
	Misch-/Kronenkegel	-	-	-	-	-	•	•	•	•	•	•	•	•	•	-	-	-
	Parabolkegel	-	-	-	-	-	•	•	•	•	•	•	•	•	•	-	-	-
	Lochkegel	-	-	-	-	-	•	•	•	•	•	•	•	•	•	-	-	-

• Die Punkte geben die möglichen Kombinationen von Antrieb und Ventil an  
 — Die dick ausgezogene Linie gibt die Grenze für Faltenbalgventile an  
 1) Hub 35 mm für Baureihe MV 52 ... / 53

Druck-Temperatur-Einsatzgrenzen Werkstoffe

Einsatzgrenzen nach DIN EN 1092-1:2008 / DIN EN 1092-2:1997

PN	Werkstoff	Zulässiger Betriebsüberdruck (stoßfrei) in bar bei Temperatur (°C)																
		-10	100	150	200	250	300	350	400	425	450	500	510	520	530			
16	EN-GJL-250 (0.6025)	16	16	14	13	11	10	-	-	-	-	-	-	-	-	-	-	-
	EN-GJS-400-18-LT (0.7043)	16	16	16	15	14	13	11	-	-	-	-	-	-	-	-	-	-
	GP240GH (1.0619)	16	15	14	13	12	11	10	9	-	-	-	-	-	-	-	-	-
	GX5CrNiMo19-11-2 (1.4408)	16	16	14,5	13	12,5	11,5	11*	10,5*	-	-	-	-	-	-	-	-	-
25	EN-GJS-400-18-LT (0.7043)	25	25	24	23	22	20	18	-	-	-	-	-	-	-	-	-	-
	GP240GH (1.0619)	25	23	22	19	18	17	16	15	-	-	-	-	-	-	-	-	-
	GX5CrNiMo19-11-2 (1.4408)	25	25	23	21	20	18	18*	17*	-	-	-	-	-	-	-	-	-
40	GP240GH (1.0619)	40	40	39	38	36	32	28	22	-	-	-	-	-	-	-	-	-
	GX5CrNiMo19-11-2 (1.4408)	40	40	36	33,5	31,5	29,5	28,5*	27*	-	-	-	-	-	-	-	-	-
	GX5CrNiMoNb19-11-2 (1.4581)	40	40	39	37	35	33	32	31	31	30	30	30	30	30	30	30	30
63	GP240GH (1.0619)	63	59	55	52	48	43	40	37	-	-	-	-	-	-	-	-	-
	G17CrMo5-5 (1.7357)	63	63	63	63	63	63	60	57	55	53	41	35	28	23	-	-	-
	GX5CrNiMo19-11-2 (1.4408)	63	63	57	53	50	47	45*	43*	-	-	-	-	-	-	-	-	-
	GX5CrNiMoNb19-11-2 (1.4581)	63	63	62	59	56	52	51	49	49	48	47	47	47	47	47	47	47
100	GP240GH (1.0619)	100	93	88	83	76	69	64	60	-	-	-	-	-	-	-	-	-
	G17CrMo5-5 (1.7357)	100	100	100	100	100	100	95	90	87	84	65	55	45	37	-	-	-
	GX5CrNiMo19-11-2 (1.4408)	100	100	91	84	79	74	71*	68*	-	-	-	-	-	-	-	-	-
	GX5CrNiMoNb19-11-2 (1.4581)	100	100	98	93	88	83	80	78	76	76	75	74	74	74	74	74	74
160	GP240GH (1.0619)	160	160	141	130	112	96	90	80	-	-	-	-	-	-	-	-	-
	G17CrMo5-5 (1.7357)	160	160	160	160	160	160	153	146	142	139	118	100	79	62	-	-	-

Werte sind gerundet  
 \* Ausschluss von interkristalliner Korrosion (keine Säuren und säurehaltigen Medien)

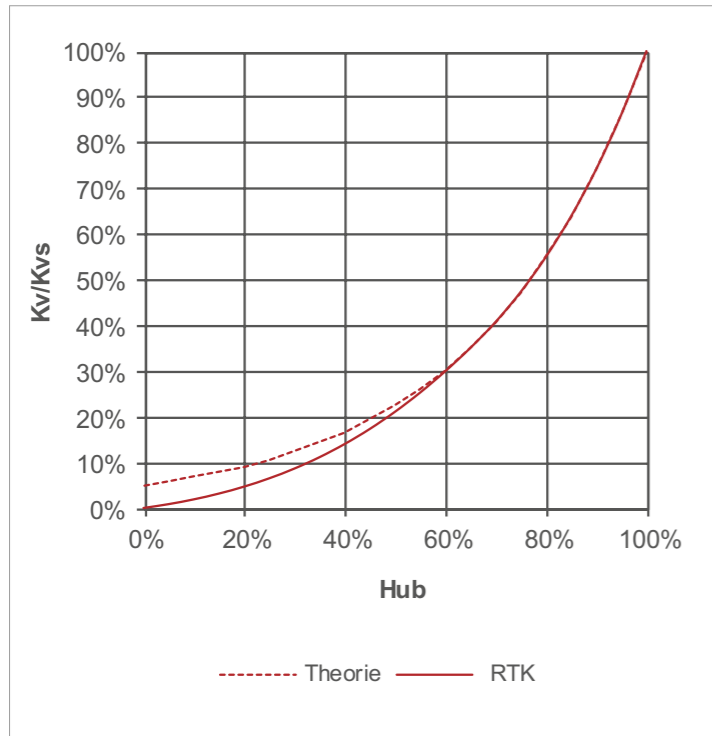
Einsatzgrenzen nach ASME B16.34:1996

CLASS	Werkstoff	Zulässiger Betriebsüberdruck (stoßfrei) in bar bei Temperatur (°C)														
		-29	40	95	150	205	260	315	345	375	400	425	455	480	510	530
#150	A 216 WCB	20	20	18	16	14	12	10	8,5	7,5	6,5	5,5	-	-	-	-
#300		50	50	47	45	44	42	38	37	37	35	28	-	-	-	-
#600		100	100	93	90	87	82	75	74	73	69	56	-	-	-	-
#900		150	150	140	135	131	124	113	111	110	104	85	-	-	-	-
#150	A 351 CF8M	20	20	16	15	13	11	9	8	7	6	5,5	4	3,5	2,5	1
#300		50	50	43	38	35	33	31	30	29	29	29	29	28	26	24
#600		100	100	85	77	71	66	62	61	60	59	58	57	57	53	48
#900		150	150	128	116	106	98	93	92	90	88	87	86	86	80	72
#600	A 217 WC9	100	100	100	100	97	92	83	81	78	73	70	67	62	52	36
#900		150	150	150	150	146	137	125	121	117	110	105	100	93	78	54

Werte sind gerundet

**Kennlinien von Regelarmaturen**

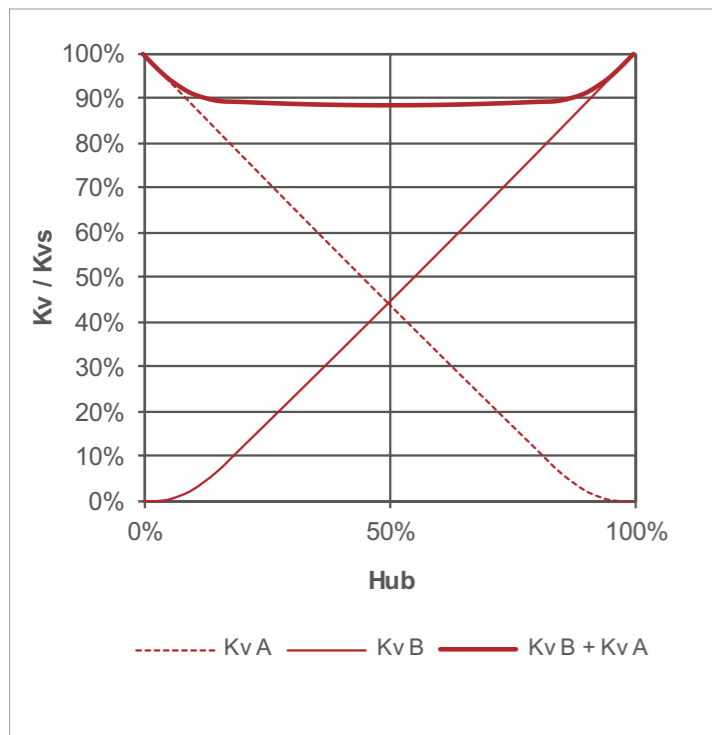
**Gleichprozentige Kennlinie**



Die durchgezogene „gleichprozentige“ Kennlinie ist eine in der Praxis industrieller Anlagen bewährte Kennlinie, die stetig auf Null geführt ist.

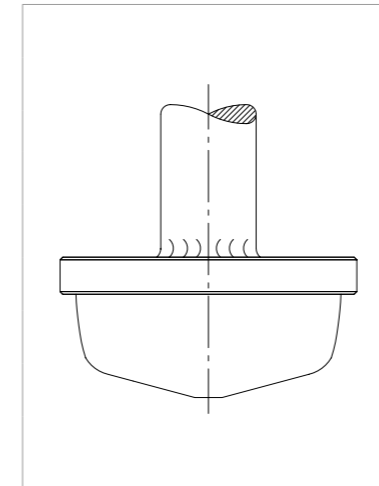
Falls nicht ausdrücklich anders verlangt, werden Regelventile mit der angenäherten gleichprozentigen Kennlinie geliefert (s. h. Diagramm Kennlinie RTK).

**Lineare Kennlinie**



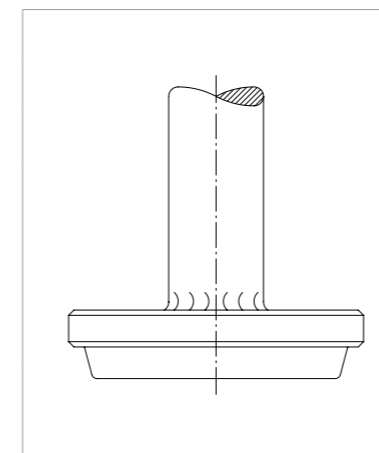
KvB Durchgangsventil  
KvB + KvA Dreiwegeventil

**Kegelausführungen für Durchgangsventile**



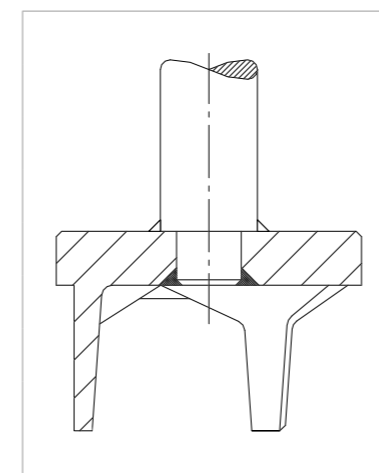
**Parabolkegel**

<b>Kennlinie</b>	Linear / gleichprozentig
<b>Werkstoffe</b>	1.4122 Ferro-Titanit
<b>Abdichtung</b>	Metallisch dichtend
<b>Anströmung</b>	Auf / unter den Kegel
<b>Stellverhältnis</b>	30:1 (bis 50:1)
<b>Leckage</b>	Klasse IV nach DIN EN 1349 / ANSI / FCI 70-2
<b>Einsatzbereich</b>	Alle Medien



**Absperrkegel**

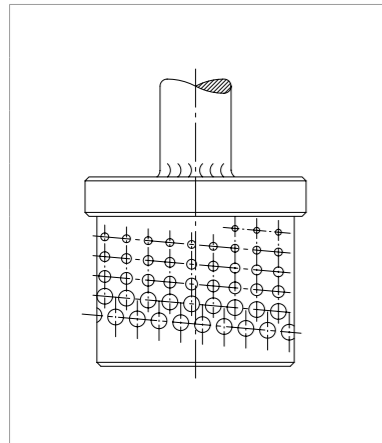
<b>Kennlinie</b>	Keine
<b>Werkstoff</b>	1.4122
<b>Abdichtung</b>	Metallisch dichtend
<b>Anströmung</b>	Auf / Unter den Kegel
<b>Leckage</b>	Klasse III nach DIN 3230 Klasse IV nach DIN EN 1349 / ANSI / FCI 70-2
<b>Einsatzbereich</b>	Alle Medien



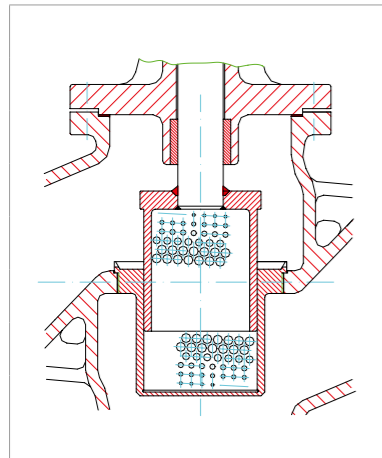
**Kronenkegel**

<b>Kennlinie</b>	Linear
<b>Werkstoff</b>	1.4122
<b>Abdichtung</b>	Metallisch dichtend
<b>Anströmung</b>	Auf / unter den Kegel
<b>Stellverhältnis</b>	30:1
<b>Leckage</b>	Klasse IV nach DIN EN 1349 / ANSI / FCI 70-2
<b>Einsatzbereich</b>	Alle Medien

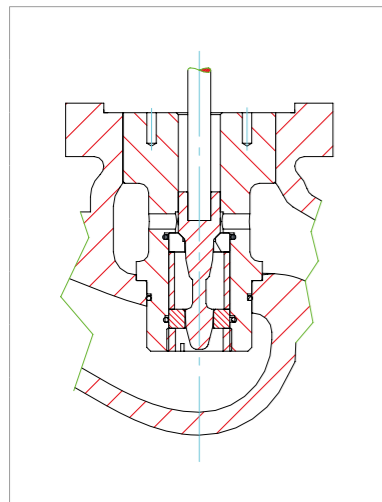
**Kegelausführungen für Durchgangsventile**



<b>Lochkegel</b>	
<b>Kennlinie</b>	Linear / gleichprozentig
<b>Werkstoff</b>	1.4122
<b>Abdichtung</b>	Metallisch dichtend
<b>Anströmung</b>	Auf / unter den Kegel
<b>Stellverhältnis</b>	30:1 (bis 40:1)
<b>Leckage</b>	Klasse IV nach DIN EN 1349 / ANSI / FCI 70-2
<b>Einsatzbereich</b>	Alle Medien sowie zur Schallminderung.

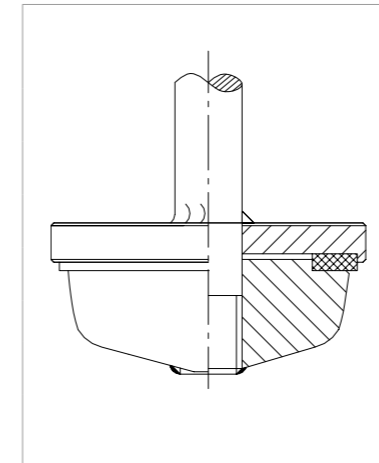


<b>Lochkegel doppeltentspannt</b>	
<b>Kennlinie</b>	Linear / Gleichprozentig
<b>Werkstoff</b>	1.4122
<b>Abdichtung</b>	Metallisch dichtend
<b>Anströmung</b>	Auf / unter den Kegel
<b>Stellverhältnis</b>	30:1 (bis 40:1)
<b>Leckage</b>	Klasse IV nach DIN EN 1349 / ANSI / FCI 70-2
<b>Einsatzbereich</b>	Alle Medien sowie bei hohen Differenzdrücken

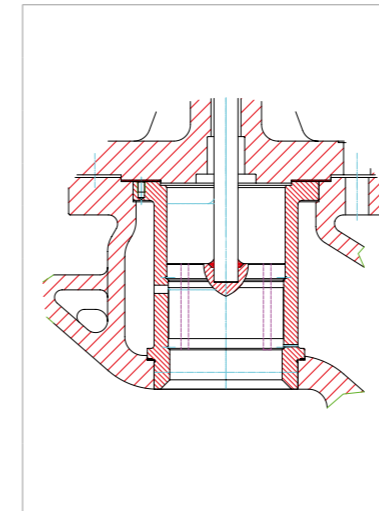


<b>Parabolkegel doppeltentspannt</b>	
<b>Kennlinie</b>	Linear / Gleichprozentig
<b>Werkstoff</b>	1.4122
<b>Abdichtung</b>	Metallisch dichtend
<b>Anströmung</b>	Auf / unter den Kegel
<b>Stellverhältnis</b>	30:1 (bis 40:1)
<b>Leckage</b>	Klasse IV nach DIN EN 1349 / ANSI / FCI 70-2
<b>Einsatzbereich</b>	Alle Medien sowie bei hohen Differenzdrücken

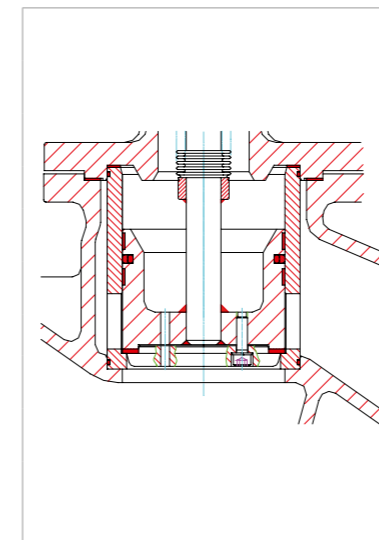
**Kegelausführungen für Durchgangsventile**



<b>Ausführung mit Weichstoffdichtung für Parabolkegel, Absperrkegel und Kronenkegel (Beispiel Parabolkegel)</b>	
<b>Kennlinie</b>	Linear / gleichprozentig
<b>Werkstoff</b>	1.4122
<b>Abdichtung</b>	Weichdichtend PTFE-Kohle
<b>Anströmung</b>	Auf / unter den Kegel
<b>Leckage</b>	Klasse I nach DIN 3230 Klasse VI nach DIN EN 1349 / ANSI / FCI 70-2
<b>Einsatzbereich</b>	Alle Medien bis max. +200 °C mit dichtem Abschluss

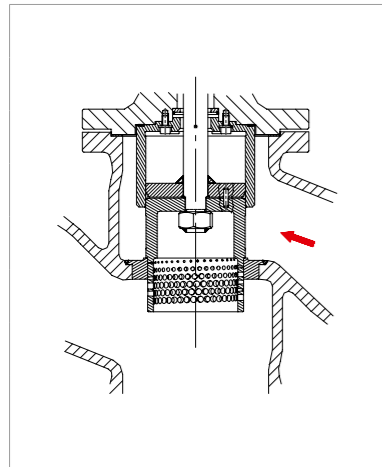


<b>Lochkorbkolbenschieber / druckentlastet</b>	
<b>Kennlinie</b>	Linear / gleichprozentig
<b>Werkstoff</b>	1.4122
<b>Abdichtung</b>	Metallisch dichtend Schiebesitz
<b>Anströmung</b>	Auf den Kegel
<b>Stellverhältnis</b>	30:1 (bis 40:1)
<b>Leckage</b>	0,05 % vom Kvs-Wert nach DIN EN 1349 / ANSI / FCI 70-2
<b>Einsatzbereich</b>	Alle Medien Minimierung der Stellkräfte



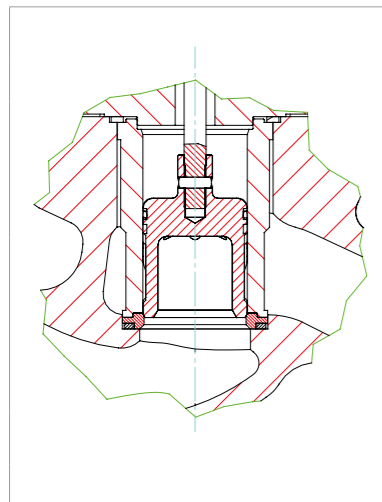
<b>Kolbenschieber / vollentlastet</b>	
<b>Kennlinie</b>	Auf / Zu
<b>Werkstoff</b>	1.4122
<b>Abdichtung</b>	Weichdichtend PTFE-Kohle Schiebesitz
<b>Anströmung</b>	Auf den Kegel
<b>Leckage</b>	Klasse III nach DIN 3230 Klasse IV nach DIN EN 1349 / ANSI / FCI 70-2
<b>Temperatur</b>	Max. +150 °C
<b>Einsatzbereich</b>	Alle Medien Minimierung der Stellkräfte

**Kegelausführungen für Durchgangsventile**



**Vollentlastete Kegelgarnitur**

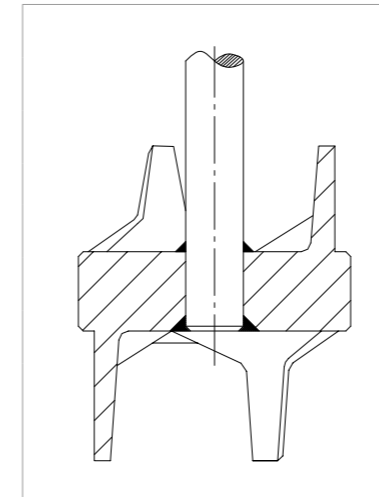
<b>Kennlinie</b>	Linear / gleichprozentig
<b>Werkstoff</b>	1.4122
<b>Abdichtung</b>	Metallisch dichtend
<b>Anströmung</b>	Auf den Kegel
<b>Leckage</b>	Klasse IV nach DIN EN 1349 / ANSI / FCI 70-2
<b>Temperatur</b>	Max. +530 °C
<b>Einsatzbereich</b>	Alle Medien Minimierung der Stellkräfte



**Vollentlastete Kegelgarnitur**

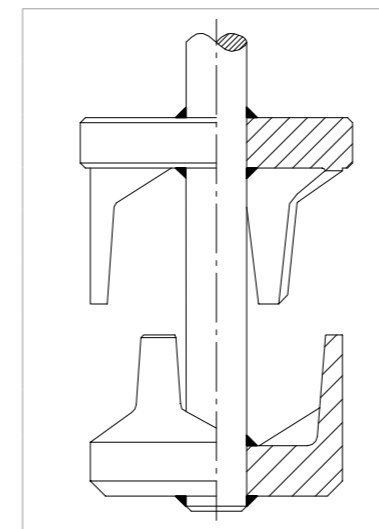
<b>Kennlinie</b>	Standardgarnitur	Linear / gleichprozentig
	Les-Cav	Linear
	Les-Sonic	Linear
<b>Werkstoff</b>	Standardgarnitur	410 Edelstahl (DIN 1.4006)
	Les-Cav	316 Edelstahl (DIN 1.4571)
	Les-Cav	CA6NM Hochtemp. (DIN 1.4313)
<b>Abdichtung</b>	C300 federbelastetes Dichtung mit Inconel Feder (bis +300 °C)	
<b>Stellverhältnis</b>	30:1	
<b>Leckage</b>	Standardgarnitur	Klasse IV (-20 °C bis +427 °C) Klasse V (-20 °C bis +300 °C)
	High Temp Trim	Klasse IV (-20 °C bis +538 °C)
<b>Einsatzbereich</b>	Für Gase, Dampf, Wasser und andere Flüssigkeiten Les Cav schützt vor Schäden durch Kavitation Les Sonic reduziert effektiv Lärm an der Quelle	

**Kegelausführungen für Dreiwegeventile**



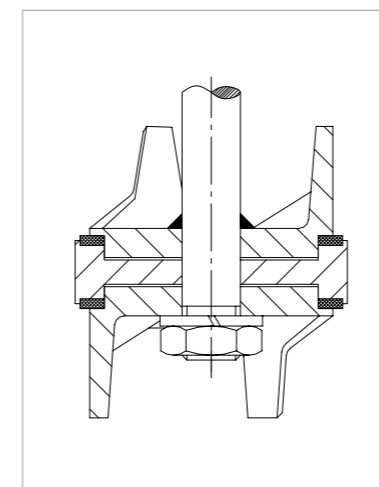
**Mischkegel**

<b>Kennlinie</b>	Linear / linear
<b>Werkstoff</b>	1.4122
<b>Abdichtung</b>	Metallisch dichtend
<b>Stellverhältnis</b>	30:1 (bis 50:1)
<b>Stellverhältnis</b>	30:1
<b>Leckage</b>	Klasse IV nach DIN EN 1349 / ANSI / FCI 70-2
<b>Einsatzbereich</b>	Dreiwegeventil für die Mischung zweier Ströme (Standardausführung Ventile)



**Verteilkegel**

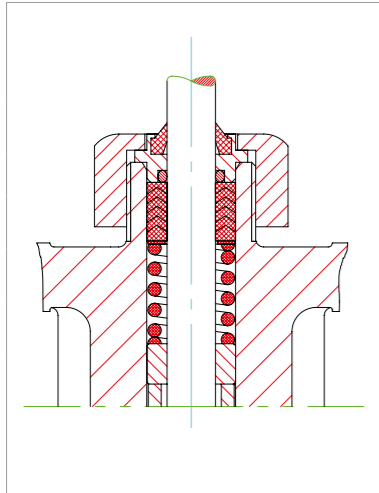
<b>Kennlinie</b>	Linear / linear	
<b>Werkstoff</b>	1.4122	
<b>Abdichtung</b>	Metallisch dichtend Schiebesitz	
<b>Stellverhältnis</b>	30:1	
<b>Leckage</b>	Ausgang A	Klasse IV nach DIN EN 1349 / ANSI / FCI 70-2
	Ausgang B	0,1 % Kvs
<b>Einsatzbereich</b>	Dreiwegeventil für die Verteilung zweier Ströme	



**Mischkegel mit Weichstoffdichtung**

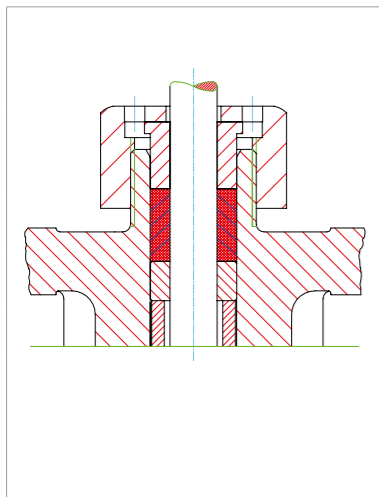
<b>Kennlinie</b>	Linear / linear	
<b>Werkstoff</b>	1.4122	
<b>Abdichtung</b>	Weichdichtend PTFE-Kohle	
<b>Stellverhältnis</b>	30:1 (bis 50:1)	
<b>Leckage</b>	Klasse I nach DIN 3230 Klasse VI nach DIN EN 1349 / ANSI / FCI 70-2	
<b>Einsatzbereich</b>	Dreiwegeventil für die Mischung zweier Ströme bis +200 °C mit Dichtheit im Abschluss	

## Spindelabdichtungen Ventile

**Stopfbuchsabdichtung PTFE-Kohle**

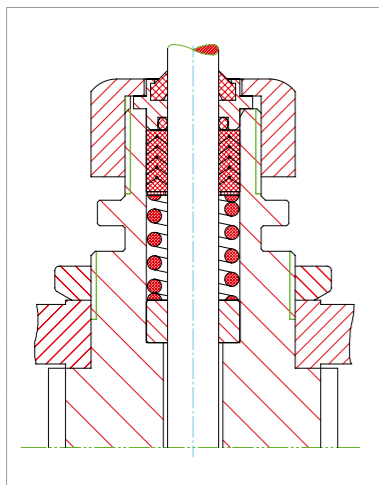
Dachmanschetten mit Federvorspannung wartungsfrei

<b>Werkstoff</b>	PTFE-Kohle
<b>Temperatur</b>	-10 °C bis max. +250 °C (-60 °C bei K-Version)
<b>Druck</b>	Max. 40 bar
<b>Haftreibung</b>	[kp] = 3 x Spindeldurchmesser (mm)
<b>Einsatzbereich</b>	Alle Medien

**Stopfbuchsabdichtung Grafit**

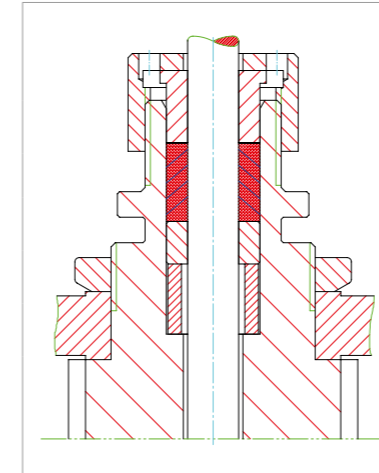
Presspackung

<b>Werkstoff</b>	Grafit
<b>Temperatur</b>	-10 °C bis max. +530 °C (mediumsabhängig) (-60 °C bei K-Version)
<b>Druck</b>	Max. 40 bar
<b>Haftreibung</b>	[kp] = 10 x Spindeldurchmesser (mm)
<b>Einsatzbereich</b>	Alle Medien

**Stopfbuchsabdichtung PTFE-Kohle**Dachmanschetten mit Federvorspannung wartungsfrei /  
Deckel mit Kühlrippen

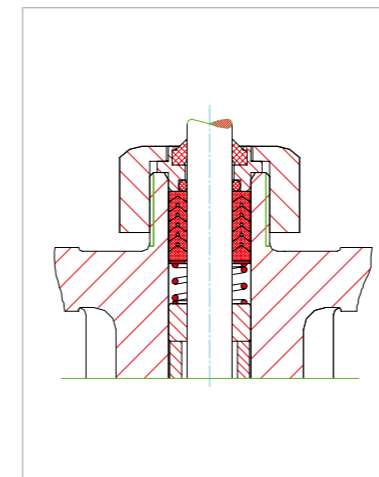
<b>Werkstoff</b>	PTFE-Kohle
<b>Temperatur</b>	-10 °C bis max. +250 °C (-60 °C bei K-Version)
<b>Druck</b>	Max. 160 bar
<b>Haftreibung</b>	[kp] = 3 x Spindeldurchmesser (mm)
<b>Einsatzbereich</b>	Alle Medien

## Spindelabdichtungen Ventile

**Stopfbuchsabdichtung Grafit**

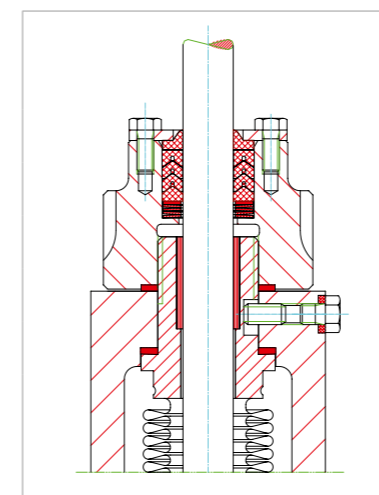
Presspackung / Deckel mit Kühlrippen

<b>Werkstoff</b>	Grafit
<b>Temperatur</b>	-10 °C bis max. +530 °C (mediumsabhängig) (-60 °C bei K-Version)
<b>Druck</b>	Max. 160 bar
<b>Haftreibung</b>	[kp] = 10 x Spindeldurchmesser (mm)
<b>Einsatzbereich</b>	Alle Medien

**Spindelabdichtung mit DVGW-Zulassung**

Dachmanschetten mit Federvorspannung wartungsfrei

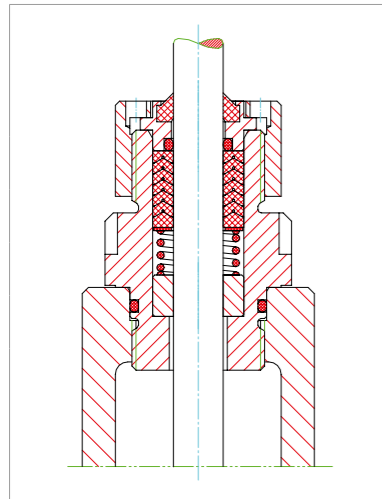
<b>Werkstoff</b>	NBR / Gewebe
<b>Temperatur</b>	-10 °C bis max. +60 °C (-60 °C bei K-Version)
<b>Druck</b>	Max. 6 bar
<b>Haftreibung</b>	[kp] = 2 x Spindeldurchmesser (mm)
<b>Einsatzbereich</b>	Erdgas

**Spindelabdichtung Faltenbalg**

Faltenbalgabdichtung mit Sicherheitsstopfbuchse

<b>Werkstoff</b>	1.4571
<b>Temperatur</b>	-60 °C bis +350 °C
<b>Druck</b>	Max. 25 bar
<b>Haftreibung</b>	[kp] = 1 x Spindeldurchmesser (mm)
<b>Einsatzbereich</b>	Alle Medien

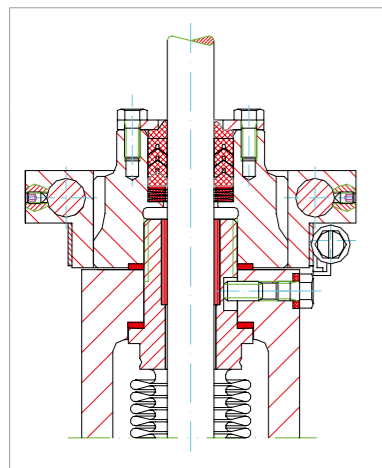
Spindelabdichtungen Ventile



**Spindelabdichtung Chloropren**

Dachmanschetten mit Federvorspannung wartungsfrei / verlängerter Deckel

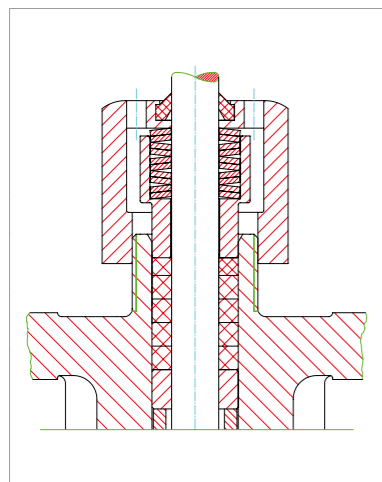
<b>Werkstoff</b>	NBR
<b>Temperatur</b>	-60 °C bis +150 °C
<b>Druck</b>	Max. 40 bar
<b>Haftreibung</b>	[kp] = 2 x Spindeldurchmesser (mm)
<b>Einsatzbereich</b>	Kälteträger



**Spindelabdichtung Faltenbalg für Kältemittel**

Faltenbalgabdichtung mit Sicherheitsstopfbuchse

<b>Werkstoff</b>	1.4571
<b>Temperatur</b>	-60 °C bis +350 °C
<b>Druck</b>	Max. 25 bar
<b>Haftreibung</b>	[kp] = 1 x Spindeldurchmesser (mm)
<b>Einsatzbereich</b>	Kältemittel

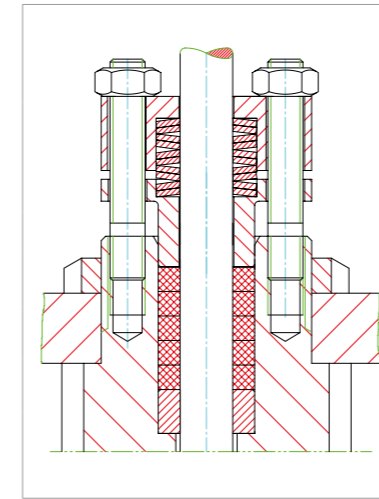


**Spindelabdichtung mit TA-Luftzulassung**

Stopfbuchspackung mit Tellerfedervorspannung

<b>Werkstoff</b>	Carbonfaservlies PTFE Aramidvlies
<b>Temperatur</b>	-10 °C bis max. +250 °C (-60 °C bei K-Version)
<b>Druck</b>	Max. 40 bar
<b>Haftreibung</b>	[kp] = 10 x Spindeldurchmesser (mm)
<b>Einsatzbereich</b>	Chemische Industrie

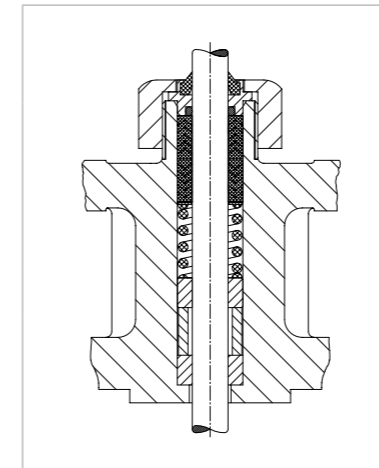
Spindelabdichtungen Ventile



**Spindelabdichtung mit TA-Luftzulassung**

Stopfbuchspackung mit Tellerfedervorspannung

<b>Werkstoff</b>	Grafitfaser Reingrafit Spezialvlies
<b>Temperatur</b>	-10 °C bis max. +400 °C (-60 °C bei K-Version)
<b>Druck</b>	Max. 40 bar
<b>Haftreibung</b>	[kp] = 30 x Spindeldurchmesser (mm)
<b>Einsatzbereich</b>	Chemische Industrie

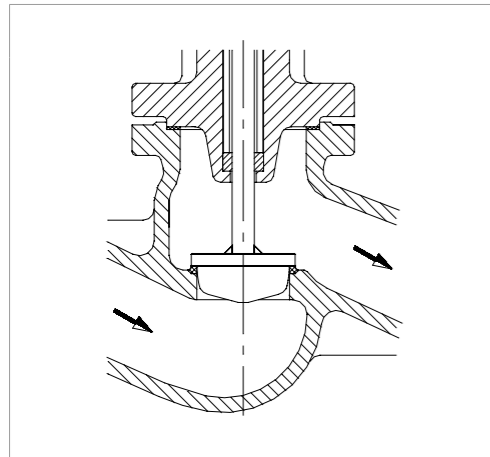


**Stopfbuchsabdichtung PTFE-Kohle**

2 Dachmanschetten mit Federvorspannung wartungsfrei

<b>Werkstoff</b>	PTFE-Kohle
<b>Temperatur</b>	Max. +250 °C
<b>Druck</b>	Max. 40 bar
<b>Haftreibung</b>	[kp] = 6 x Spindeldurchmesser (mm)
<b>Einsatzbereich</b>	Alle Medien Für Unterdruck geeignet

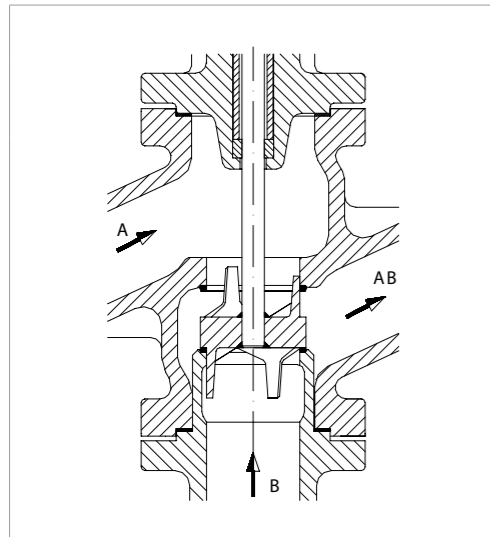
**Bauformen Ventile**



**Durchgangventil**

**Einsatzbereich**

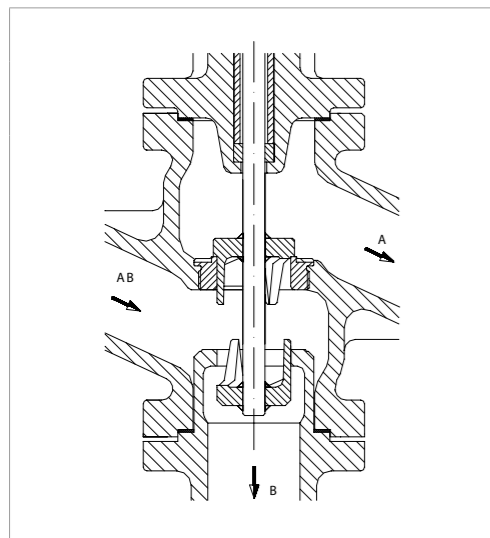
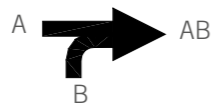
Absperren, Regelung von Durchfluss, Druck,...



**Mischventil**

**Einsatzbereich**

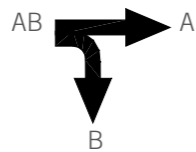
Mischung zweier Volumenströme, Bypass für Wärmetauscher



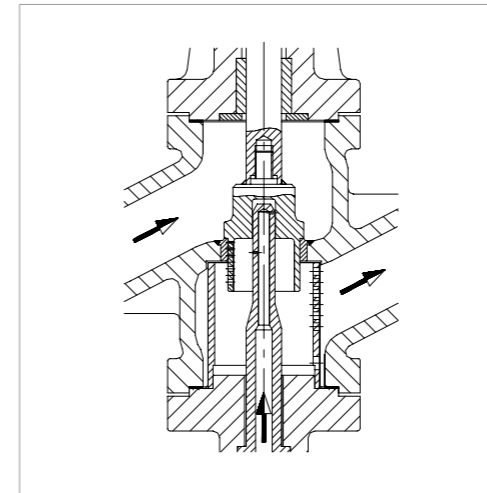
**Verteilventil**

**Einsatzbereich**

Verteilen eines Volumenstromes, Bypass für Wärmetauscher



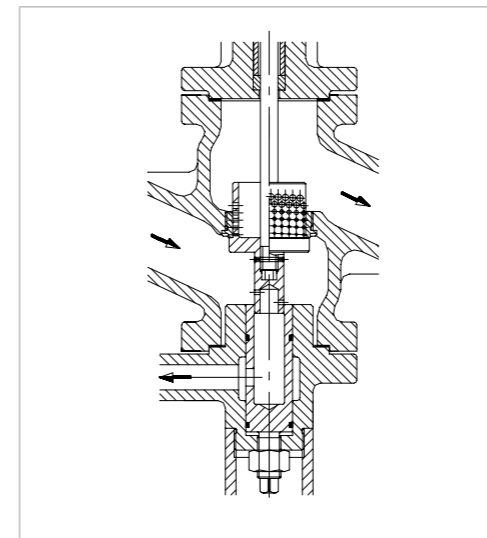
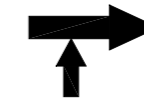
**Bauformen Ventile**



**Dampfumformstation**

**Einsatzbereich**

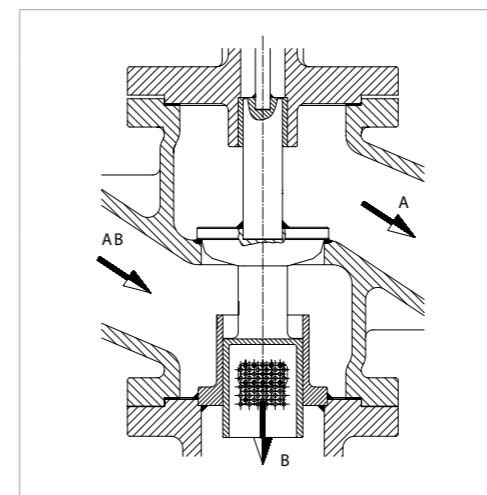
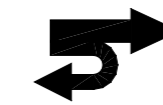
Druckreduzierung und Kühlung von Dampf durch Einspritzen von Wasser



**Pumpenfreilaufventil**

**Einsatzbereich**

Niveauregelung von Dampfkesseln mit integrierter Freilaufgarnitur zum Schutz der Speisewasserpumpe gegen Mindestmengenunterschreitung



**Regelventil für Ablauf- / Umlaufregelung**

**Einsatzbereich**

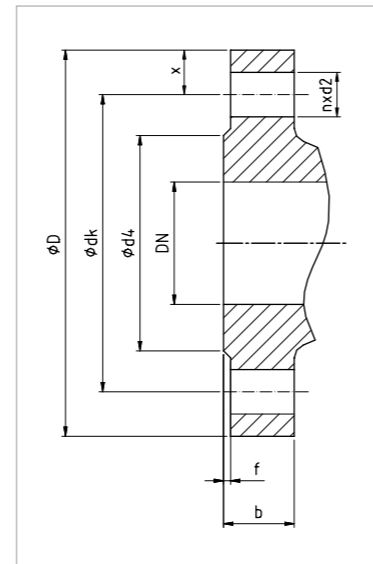
Verteilen in zwei Volumenströme, Ablauf- / Umlaufregelung an wasser- oder luftgekühlten Kondensatoren mit einstellbarem Kvs-Wert im Tor B



**Flanschabmessungen**

Maße nach DIN EN 1092, sowie ASME / ANSI 16

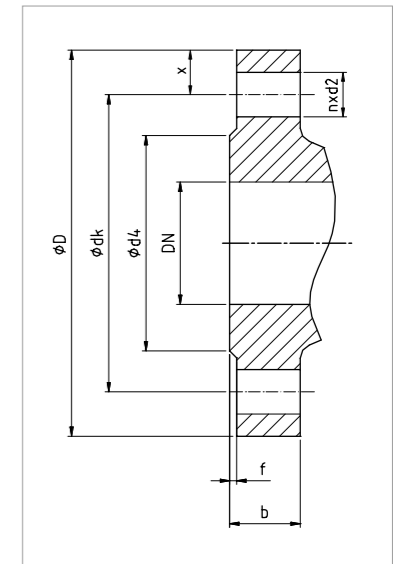
DN	PN / class	D	b	f	dk	d4	d2	n	Gew.	x
15	16	95	14	2	65	45	14	4	M12	15
	25	95	16	2	65	45	14	4	M12	15
	40	95	16	2	65	45	14	4	M12	15
½"	#150	89	11	1,6	60	35	16	4	½"	14,5
	#300	95	14	1,6	67	35	16	4	½"	14
20	16	105	16	2	75	58	14	4	M12	15
	25	105	18	2	75	58	14	4	M12	15
	40	105	18	2	75	58	14	4	M12	15
¾"	#150	98	13	1,6	70	43	16	4	½"	14
	#300	117	16	1,6	83	43	19	4	⅝"	17
25	16	115	16	2	85	68	14	4	M12	15
	25	115	18	2	85	68	14	4	M12	15
	40	115	18	2	85	68	14	4	M12	15
1"	#150	108	14	1,6	79	51	16	4	½"	14,5
	#300	124	18	1,6	89	51	19	4	⅝"	17,5
32	16	140	16	2	100	78	18	4	M16	20
	25	140	18	2	100	78	18	4	M16	20
	40	140	18	2	100	78	18	4	M16	20
1 ¼"	#150	117	16	1,6	89	64	16	4	½"	14
	#300	133	19	1,6	98	64	19	4	⅝"	17,5
40	16	150	16	3	110	88	18	4	M16	20
	25	150	18	3	110	88	18	4	M16	20
	40	150	18	3	110	88	18	4	M16	20
1 ½"	#150	127	18	1,6	98	73	16	4	½"	14,5
	#300	156	21	1,6	114	73	22,2	4	¾"	21
50	16	165	18	3	125	102	18	4	M16	20
	25	165	20	3	125	102	18	4	M16	20
	40	165	20	3	125	102	18	4	M16	20
2"	#150	152	19	1,6	121	92	19	4	⅝"	15,5
	#300	165	22	1,6	127	92	19	8	⅝"	19
65	16	185	18	3	145	122	18	4	M16	20
	25	185	22	3	145	122	18	8	M16	20
	40	185	22	3	145	122	18	8	M16	20
2 ½"	#150	178	22	1,6	140	105	19	4	⅝"	19
	#300	190	25	1,6	149	105	22	8	¾"	20,5



**Flanschabmessungen**

Maße nach DIN EN 1092, sowie ASME / ANSI 16

DN	PN / class	D	b	f	dk	d4	d2	n	Gew.	x
80	16	200	20	3	160	138	18	8	M16	20
	25	200	24	3	160	138	18	8	M16	20
	40	200	24	3	160	138	18	8	M16	20
3"	#150	190	24	1,6	152	127	19	4	⅝"	19
	#300	210	29	1,6	168	127	22	8	¾"	21
100	16	220	20	3	180	158	18	8	M16	20
	25	235	24	3	190	162	22	8	M20	22,5
	40	235	24	3	190	162	22	8	M20	22,5
4"	#150	229	23	1,6	190	158	19	8	⅝"	19,5
	#300	254	32	1,6	200	158	22	8	¾"	27
125	16	250	22	3	210	188	18	8	M16	20
	25	270	26	3	220	188	26	8	M24	25
	40	270	26	3	220	188	26	8	M24	25
150	16	285	22	3	240	212	22	8	M20	22,5
	25	300	28	3	250	218	26	8	M24	25
	40	300	28	3	250	218	26	8	M24	25
6"	#150	280	25	1,6	241	216	22	8	¾"	19,5
	#300	318	36	1,6	270	216	22	12	¾"	24
200	16	340	24	3	295	268	22	12	M20	22,5
	25	360	30	3	310	278	26	12	M24	25
	40	375	34	3	320	285	30	12	M27	27,5
8"	#150	343	28	1,6	299	270	22	8	¾"	22
	#300	381	41	1,6	330	270	25	12	⅞"	25,5
250	16	405	26	3	355	320	26	12	M24	25
	25	425	32	3	370	335	30	12	M27	27,5
	40	450	38	3	385	345	33	12	M30	32,5
10"	#150	406	30	1,6	362	324	25	12	⅞"	22
	#300	445	48	1,6	387	324	28	16	1"	29
300	16	460	28	4	410	378	26	12	M24	25
	25	485	34	4	430	395	30	16	M27	27,5
	40	515	42	4	450	410	33	16	M30	32,5
12"	#150	483	32	1,6	432	381	25	12	⅞"	25,5
	#300	521	51	1,6	450	381	32	16	1 ⅛"	35,5



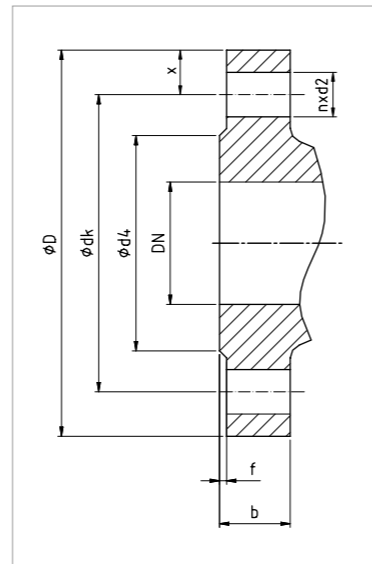


**Flanschabmessungen**

Maße nach DIN EN 1092, sowie ASME / ANSI 16

DN	PN / class	D	b	f	dk	d4	d2	n	Gew.	x
400	16	580	32	4	525	490	30	16	M27	27,5
	25	620	40	4	550	505	36	16	M33	35
	40	660	50	4	585	535	39	16	M36	37,5
16"	#150	596	36	1,6	540	470	29	16	1"	28
	#300	648	57	1,6	571	470	35	20	1 1/4"	38,5

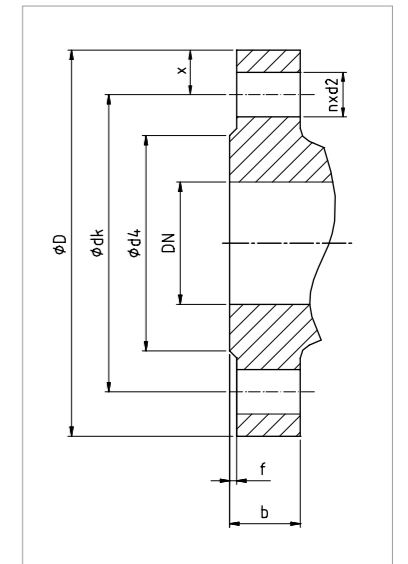
15	63	105	20	2	75	45	14	4	M12	15
	100	105	20	2	75	45	14	4	M12	15
	160	105	20	2	75	45	14	4	M12	15
1/2"	#600	95	21	6,4	67	35	16	4	1/2"	14
	#900	121	29	6,4	83	35	16	4	3/4"	19
25	63	140	24	2	100	68	18	4	M16	20
	100	140	24	2	100	68	18	4	M16	20
	160	140	24	2	100	68	18	4	M16	20
1"	#600	124	24	6,4	89	51	19	4	5/8"	17,5
	#900	149	35	6,4	102	51	25	4	7/8"	23,5
40	63	170	26	3	125	88	22	4	M20	20
	100	170	26	3	125	88	22	4	M20	22,5
	160	170	26	3	125	88	22	4	M20	22,5
1 1/2"	#600	156	29	6,4	114	73	22,2	4	3/4"	21
	#900	178	38	6,4	124	73	29	4	1"	27
50	63	180	26	3	135	102	22	4	M20	22,5
	100	195	28	3	145	102	26	4	M24	25
	160	195	30	3	145	102	26	4	M24	25
2"	#600	165	32	6,4	127	92	19	8	5/8"	19
	#900	216	45	6,4	165	92	25	8	7/8"	25,5
65	63	205	26	3	160	122	22	8	M20	22,5
	100	220	30	3	170	122	26	8	M24	25
	160	220	34	3	170	122	26	8	M24	25
2 1/2"	#600	190	35	6,4	149	105	22	8	3/4"	20,5
	#900	244	48	6,4	190	105	29	8	1"	27
80	63	215	28	3	170	138	22	8	M20	22,5
	100	230	32	3	180	138	26	8	M24	25
	160	230	36	3	180	138	26	8	M24	25



**Flanschabmessungen**

Maße nach DIN EN 1092, sowie ASME / ANSI 16

DN	PN / class	D	b	f	dk	d4	d2	n	Gew.	x
3"	#600	210	38	6,4	168	127	22	8	3/4"	21
	#900	267	45	6,4	203	127	32	8	7/8"	32
100	63	250	30	3	200	162	26	8	M24	25
	100	265	36	3	210	162	30	8	M27	27,5
160	160	265	40	3	210	162	30	8	M27	27,5
	#600	273	45	6,4	216	158	25	8	7/8"	28,5
4"	#900	292	51	6,4	235	158	32	8	1 1/8"	28,5
	63	295	34	3	240	188	30	8	M27	27,5
125	100	315	40	3	250	188	33	8	M30	32,5
	160	315	44	3	250	188	33	8	M30	32,5
150	63	345	36	3	280	218	33	8	M30	32,5
	100	355	44	3	290	218	33	12	M30	32,5
	160	355	50	3	290	218	33	12	M30	32,5
6"	#600	355	54	6,4	292	216	28	12	1"	31,5
	#900	381	62	6,4	318	216	32	12	1 1/8"	31,5
200	63	415	42	3	345	285	36	12	M33	35
	100	430	52	3	360	285	36	12	M33	35
	160	430	60	3	360	285	36	12	M33	35
8"	#600	419	62	6,4	351	270	32	12	1 1/8"	34
	#900	470	70	6,4	394	270	38	12	1 3/8"	38
250	63	470	46	3	400	345	36	12	M33	35
	100	505	60	3	430	345	39	12	M36	37,5
	160	515	68	3	430	345	42	12	M39	37,5
10"	#600	508	70	6,4	432	324	34	16	1 1/4"	38
	#900	546	76	6,4	470	324	38	16	1 3/8"	38
300	63	530	52	4	460	410	36	16	M33	35
	100	585	68	4	500	410	42	16	M39	42,5
	160	585	78	4	500	410	42	16	M39	42,5
12"	#600	559	73	6,4	489	381	34	20	1 1/4"	35
	#900	610	86	6,4	533	381	38	20	1 3/8"	38,5



Übersicht nach Baureihen

Baureihe	Stellkraft	Spindel	Baureihe Durchgangsventil	3-Wege-Ventil	Mögliche Stellantriebe
MV 5200	1,5 kN	12 mm	MV 5210	MV 5220	REact 15 (1,5 kN) / REact 30 (2,8 Kn)
	3 kN	12 mm		MV 5230	REact 15 (1,5 kN) / REact 30 (2,8 Kn)
				MV 5270	REact 15 (1,5 kN) / REact 30 (2,8 Kn)
MV 5300	6 - 10 kN	12 mm	MV 5310	MV 5320	REact 60 (6 kN)
				MV 5330	REact 100 (10 kN) Fremdantriebe (max. 10 kN)
MV 5400	10 - 56 kN	32 mm	MV 5410	MV 5420	ST 5106 (15 kN)
				MV 5430	ST 5116 (20 kN) Fremdantriebe (max. 56 kN)
MV 5900	> 56 kN	60 mm	MV 5910	MV 5920	Fremdantriebe (max. 80 kN)
	< 80 kN			MV 5930	

Übersicht nach Baureihen

Baureihe	Stellkraft	Spindel	Baureihe Durchgangsventil	3-Wege-Ventil	Mögliche Stellantriebe
MV 5200-K	1,5 kN	12 mm	MV 5210-K	MV 5220-K	REact 15 (1,5 kN) / REact 30 (2,8 Kn)
	3 kN	12 mm		MV 5230-K	REact 15 (1,5 kN) / REact 30 (2,8 Kn)
				MV 5270-K	REact 15 (1,5 kN) / REact 30 (2,8 Kn)
MV 5300-K	6 - 10 kN	12 mm	MV 5310-K	MV 5320-K	REact 60 (6 kN)
				MV 5330-K	REact 100 (10 kN) Fremdantriebe (max. 56 kN)
MV 5400-K	10 - 56 kN	32 mm	MV 5410-K	MV 5420-K	ST 5106 (15 kN)
				MV 5430-K	ST 5116 (20 kN) Fremdantriebe (max. 56 kN)
MV 5900-K	> 56 kN	60 mm	MV 5910-K	MV 5920-K	Fremdantriebe (max. 80 kN)
	< 80 kN			MV 5930-K	

Typenschlüssel

MV 5 Antrieb	2 Stellkraft	1 Ventilform	1 Spindelabdichtung
5: elektrisch (MV)	2: 3 kN 3: 6 - 10 kN 4: 10 - 56 kN 9: > 56 kN < 80 kN	1: Durchgangsventil 2: Dreiwege-Mischventil 3: Dreiwege-Verteilventil 4: Dreiwegeventil für Ablauf-/Umlaufregelung 5: Dampfumformventil 7: Dreiwege-Mischventil mit verkürztem B-Flansch 9: Sonderbauformen - Absalzventil - Abschlammentil - Pumpenfreilaufventil	1: Stopfbuchse - PTFE-Kohle - Reingraphit - Packung TA-Luft - Gaspackung mit DVGW-Zulassung  4: Faltenbalg - mit Sicherheitsstopfbuchse - zusätzlich mit Lecküberwachung

Typenschlüssel

MV 5 Antrieb	2 Stellkraft	1 Ventilform	1 Spindelabdichtung	-K Kälteversion
5: elektrisch (MV)	2: 3 kN 3: 6 - 10 kN 4: 10 - 56 kN 9: > 56 kN < 80 kN	1: Durchgangsventil 2: Dreiwege-Mischventil 3: Dreiwege-Verteilventil	1: Stopfbuchse - Chloropren, verlängerter Deckel - PTFE-Kohle - Packung TA-Luft  4: Faltenbalg - mit Sicherheitsstopfbuchse - zusätzlich mit Lecküberwachung	- Buntmetallfreie Ausführung - Deckelschrauben Niro - Dichtungen für Kältemedien - Kunstharzlackierung

Übersicht nach Baureihen

Baureihe	Membranfläche / Stellkraft	Spindel	Baureihe Durchgangsventil	3-Wege-Ventil	Mögliche Stellantriebe
P6200	120 cm <sup>2</sup> 280 cm <sup>2</sup> < 10 kN	12 mm	PV 6210	PV 6220 PV 6230 PV 6270	ST 6115 ST 6135
PV 6300	530 cm <sup>2</sup> < 10 kN	12 mm	PV 6310	PV 6320 PV 6330	ST 6160 Fremdantriebe
PV 6400	1000 cm <sup>2</sup> < 56 kN	32 mm	PV 6410	PV 6420 PV 6430	ST 6175 Fremdantriebe
PV 6900	> 56 kN < 80 kN	60 mm	PV 6910	PV 6920 PV 6930	Fremdantriebe

Übersicht nach Baureihen

Baureihe	Membranfläche / Stellkraft	Spindel	Baureihe Durchgangsventil	3-Wege-Ventil	mögliche Stellantriebe
PV 6200-K	120 cm <sup>2</sup> 280 cm <sup>2</sup> < 10 kN	12 mm	PV 6210-K	PV 6220-K PV 6230-K PV 6270-K	ST 6115 ST 6135
PV 6300-K	530 cm <sup>2</sup> < 10 kN	12 mm	PV 6310-K	PV 6320-K PV 6330-K	ST 6160 Fremdantriebe
PV 6400-K	1000 cm <sup>2</sup> < 56 kN	32 mm	PV 6410-K	PV 6420-K PV 6430-K	ST 6175 Fremdantriebe
PV 6900-K	> 56 kN < 80 kN	60 mm	PV 6910-K	PV 6920-K PV 6930-K	Fremdantriebe

Typenschlüssel

PV 6 Antrieb	2 Membranfläche	1 Ventilform	1 Spindelabdichtung
6: pneumatisch (PV)	2: 120 / 280 cm <sup>2</sup> 3: 530 cm <sup>2</sup> < 10 kN 4: 1000 cm <sup>2</sup> < 56 kN 9: > 56 kN < 80 kN	1: Durchgangsventil 2: 3-Wege-Mischventil 3: 3-Wege-Verteilventil 4: 3-Wege-Ventil für Ablauf-/Umlaufregelung 5: Dampfumformventil 7: 3-Wege-Mischventil mit verkürztem B-Flansch 9: Sonderbauformen - Absalzventil - Abschlammventil - Pumpenfreilaufventil	1: Stopfbuchse - PTFE-Kohle - Reingraphit - Packung TA-Luft - Gaspackung mit DVGW-Zulassung  4: Faltenbalg - mit Sicherheitsstopfbuchse - zusätzlich mit Lecküberwachung

Typenschlüssel

PV 6 Antrieb	2 Membranfläche	1 Ventilform	1 Spindelabdichtung	-K Kälteversion
6: pneumatisch (PV)	2: 120 / 280 cm <sup>2</sup> 3: 530 cm <sup>2</sup> < 10 kN 4: 1000 cm <sup>2</sup> < 56 kN 9: > 56 kN < 80 kN	1: Durchgangsventil 2: Dreiwege-Mischventil 3: Dreiwege-Verteilventil	1: Stopfbuchse - Chloropren, verlängerter Deckel - PTFE-Kohle  4: Faltenbalg - mit Sicherheitsstopfbuchse - zusätzlich mit Lecküberwachung	- Buntmetallfreie Ausführung - Deckelschrauben Niro - Dichtungen für Kältemedien - Kunstharzlackierung



- DIN EN ISO-9001-2015
- Druckgeräterichtlinien (PED) 97 / 23EG  
Modul H / H1, CE0036
- DIN CERTCO
- TA-Luft
- Vd-TÜV Wasserstand 100
- DVGW
- ATEX Konformitätserklärung, 94 / 9 / EG
- TR TS (EAC)
- LR- Lloyd's Register
- DNV-GL
- BV-Bureau Veritas
- RINA-Registro Italiano Navale
- ABS-American Bureau of Shipping
- China Compulsory Product Certificate (CCC)

## 1. Allgemeines / Geltungsbereich

- Unsere Verkaufs- und Lieferbedingungen gelten ausschließlich. Entgegenstehende oder von unseren Verkaufs- und Lieferbedingungen abweichende Bedingungen des Bestellers erkennen wir nicht an, es sei denn wir hätten ausdrücklich schriftlich ihrer Geltung zugestimmt. Unsere Verkaufs- und Lieferbedingungen gelten auch dann, wenn wir in Kenntnis entgegenstehender, oder von unseren Verkaufs- und Lieferbedingungen abweichender Bedingungen des Bestellers die Lieferung an den Besteller vorbehaltlos ausführen.
- Alle Vereinbarungen, die zwischen uns und dem Besteller zwecks Ausführung dieses Vertrages getroffen werden, sind in diesem Vertrag schriftlich niederzulegen.
- Diese Verkaufs- und Lieferbedingungen gelten ausschließlich für den Geschäftsverkehr zwischen Unternehmen.

## 2. Angebot, Vertragsabschluss, Schriftform

- Unsere allgemeinen Angaben, insbesondere in Preislisten und Prospekten sind freibleibend und stets unverbindlich.
- Vereinbarungen bedürfen zur Rechtswirksamkeit unserer schriftlichen Bestätigung. Für den Umfang der Lieferung ist nur unsere Auftragsbestätigung maßgebend. Spätere Ergänzungen, Abänderungen oder sonstige Nebenabreden bedürfen zu ihrer Wirksamkeit unserer schriftlichen Bestätigung.
- Bei Abbildungen, Zeichnungen, Kalkulationen und sonstigen Unterlagen behalten wir uns Eigentums- und Urheberrechte vor. Sie dürfen Dritten nicht zugänglich gemacht werden.
- Die zum Angebot gehörenden Unterlagen wie Abbildungen, Zeichnungen, Maß- und Gewichtsangaben sind, soweit sie nicht ausdrücklich als verbindlich bezeichnet sind, nur annähernd maßgebend.

## 3. Preise

- Sofern sich aus der Auftragsbestätigung nichts anderes ergibt, gelten unsere Preise „ab Werk“, einschließlich Verladung im Werk; ausschließlich Verpackung, Fracht und Transportversicherung. Diese werden gesondert in Rechnung gestellt.
- Die gesetzliche Mehrwertsteuer ist nicht in unseren Preisen eingeschlossen. Sie wird in gesetzlicher Höhe am Tag der Rechnungsstellung in der Rechnung gesondert ausgewiesen.

## 4. Zahlung

- Unsere Rechnungen sind innerhalb von 14 Tagen nach Rechnungsdatum abzüglich 2 % Skonto, oder innerhalb 30 Tagen ohne jeden Abzug zu bezahlen.
- Kommt der Besteller in Zahlungsverzug, so berechnen wir die gesetzlichen Verzugszinsen von 8 Prozentpunkten über dem Basiszins der Europäischen Zentralbank. Falls wir in der Lage sind einen höheren Verzugschaden nachzuweisen, sind wir berechtigt diesen geltend zu machen. Der Besteller ist jedoch berechtigt, uns nachzuweisen, dass uns als Folge des Zahlungsverzugs kein oder ein wesentlich geringerer Schaden entstanden ist.
- Zurückbehaltungs- und Aufrechnungsrechte stehen dem Besteller nur zu, wenn seine Gegenansprüche rechtskräftig festgestellt, unbestritten oder von uns anerkannt sind. Vor Zahlung fälliger Rechnungen sind wir zu weiteren Lieferungen nicht verpflichtet, auch behalten wir uns vor, die Fertigung von Teilen aus anderen Verträgen von mit Zahlungen in Verzug geratenen Bestellern zu unterbrechen.

## 5. Lieferzeit

- Der Beginn der von uns angegebenen Lieferzeit setzt die Abklärung aller technischen Fragen sowie den Eingang einer eventuell vereinbarten Anzahlung voraus.
- Setzt uns der Besteller, nachdem wir bereits im Verzug geraten sind, eine angemessene Nachfrist mit Ablehnungsandrohung, so ist er nach fruchtlosem Ablauf dieser Nachfrist berechtigt, vom Vertrag zurückzutreten. Schadensersatzansprüche wegen Nichterfüllung in Höhe des vorhersehbaren Schadens stehen dem Besteller nur zu, wenn der Verzug auf Vorsatz oder grober Fahrlässigkeit beruht. Im Übrigen ist die Schadensersatzhaftung auf 50 % des eingetretenen Schadens begrenzt.
- Die Einhaltung unserer Lieferverpflichtung setzt die rechtzeitige und ordnungsgemäße Erfüllung der Verpflichtungen des Bestellers voraus.
- Kommt der Besteller in Annahmeverzug oder verletzt er sonstige Mitwirkungspflichten, so sind wir berechtigt, den uns entstehenden Schaden einschließlich etwaiger Mehraufwendungen zu verlangen. In diesem Fall gilt auch die Gefahr eines zufälligen Untergangs oder einer zufälligen Verschlechterung der Kaufsache in dem Zeitpunkt auf den Besteller über, indem dieser in Annahmeverzug gerät.

## 6. Gefährübergang

- Sofern sich aus der Auftragsbestätigung nichts anderes ergibt, ist ein Verkauf vereinbart. Die Gefahr geht mit Absendung der Lieferteile auf den Besteller über. Dies gilt auch bei Teillieferungen, auch wenn der Lieferer noch andere Leistungen z.B. die Versandkosten oder Anfuhr und Aufstellung übernommen hat.
- Auf Wunsch des Bestellers wird auf seine Kosten die Sendung durch uns gegen Diebstahl, Bruch-, Transport-, Feuer- und Wasserschäden sowie sonstige versicherbare Risiken versichert.

## 7. Eigentumsvorbehalt

- Wir behalten uns das Eigentum und das Verfügungsrecht an der Kaufsache bis zum Eingang aller Zahlungen aus dem Liefervertrag und vorher abgeschlossenen Verträgen vor. Scheck- und Wechselforderungen sowie Forderungen aus laufender Rechnung oder Kontokorrent sind darin eingeschlossen. Wird im Zusammenhang mit der Zahlung eine wechselseitige Haftung für uns begründet, erlischt dieser Eigentumsvorbehalt nicht, bevor nicht unsere Inanspruchnahme aus dem Wechsel ausgeschlossen ist.
- Vor dem vollständigen Ausgleich unserer vorgenannten Forderungen darf der Besteller die gelieferten Produkte im Rahmen eines ordnungsmäßigen Geschäftsbetriebs weiterverwenden, es sei denn, dass für die in lit. f) im Voraus an uns abgetretenen Forderungen mit Dritten ein Abtretungsverbot vereinbart wurde oder wird. Vorher ist auch die Verpfändung oder Sicherungsübereignung untersagt und die Weiterveräußerung nur Wiederverkäufern im gewöhnlichen Geschäftsgang unter der Bedingung gestattet, dass der Wiederverkäufer von seinem Kunden Bezahlung erhält und diese an unverzüglich an uns weiterleitet. Etwaige Kosten von Interventionen trägt der Besteller.
- Bei Pfändung, Beschlagnahmen oder sonstigen Verfügungen sowie Eingriffen Dritter hat uns der Besteller unverzüglich zu benachrichtigen.
- Bei vertragswidrigem Verhalten des Bestellers, insbesondere bei Zahlungsverzug sind wir zur Rücknahme nach Mahnung berechtigt und der Besteller zur Herausgabe verpflichtet.
- Die Geltendmachung des Eigentumsvorbehalts sowie die Pfändung des Liefergegenstandes durch uns, gelten nicht als Rücktritt vom Vertrag.
- Der Besteller tritt bereits jetzt alle Forderungen in Höhe des anteiligen Betrages unserer Rechnung einschließlich Mehrwertsteuer mit allen Nebenrechten an uns ab, die ihm aus der Weiterveräußerung gegen Abnehmer oder Dritte erwachsen. Dies gilt auch für den Fall, dass der Besteller die durch die Weiterveräußerung ihm zustehende Kaufpreisforderung in ein mit einem Abnehmer oder Dritten vereinbartes Kontokorrent einstellt. Wir nehmen diese Abtretung an.
- Bei Verbindung mit einem Grundstück oder beweglichen Sachen Dritter sowie Be- oder Verarbeitung im Rahmen eines Werkvertrags tritt der Besteller bereits jetzt die Werklohnforderung und / oder den dadurch entstehenden Miteigentumsanteil in Höhe unseres anteiligen Rechnungsbetrags einschließlich Mehrwertsteuer für die mitverarbeitete Vorbehaltsware an uns ab. Wir nehmen die Abtretung an.
- Der Besteller wird hiermit ermächtigt, die vorstehenden abgetretenen Forderungen im Rahmen des ordentlichen Geschäftsverkehrs selbst einzuziehen, soweit er die eingehenden Beträge unverzüglich an uns weiterleitet. Mit Zahlungsverzug, Einleitung eines Insolvenzverfahrens oder bei einem Scheck- oder Wechselprotest erlischt die Ermächtigung zum Einzug der abgetretenen Forderungen.
- Übersteigt der realisierte Wert der für uns bestehenden Sicherheit allein aufgrund dieser Eigentumsvorbehaltsregelung oder zusammen mit sonstigen Sicherheiten unsere Ansprüche um mehr als 10 %, so sind wir insoweit zur Freigabe von Sicherheiten unserer Wahl verpflichtet, wenn der Besteller dies verlangt.
- Wir sind berechtigt, die Kaufsache auf Kosten des Bestellers gegen Diebstahl, Feuer, Wasser und sonstige Schäden zu versichern, sofern nicht der Besteller selbst die Versicherung nachweislich abgeschlossen hat.
- Der Antrag auf Eröffnung des Insolvenzverfahrens berechtigt uns, vom Vertrag zurück zu treten und die sofortige Rückgabe des Liefergegenstandes zu verlangen.

## 8. Haftung für Mängel der Lieferung (Gewährleistung)

Für Sach- und Rechtsmängel der Lieferung leisten wir unter Ausschluss weitergehender Ansprüche vorbehaltlich Ziffer 9 wie folgt Gewähr:

## Sachmängel

- Alle diejenigen Mängel sind unentgeltlich nach unserer Wahl nachzubessern oder neu zu liefern, die sich infolge eines vor Gefährübergang liegenden Umstandes als mangelhaft herausstellen. Die Feststellung solcher Mängel ist uns unverzüglich schriftlich mitzuteilen. Ersetzte Teile werden unser Eigentum.
- Zur Vornahme aller uns notwendig erscheinender Nachbesserungen und Ersatzlieferungen hat uns der Besteller nach Verständigung mit uns die erforderliche Zeit und Gelegenheit zu geben, andernfalls sind wir für die Haftung der daraus entstehenden Folgen befreit. Nur in dringenden Fällen der Gefährdung der Betriebssicherheit und der Abwehr unverhältnismäßig großer Schäden, wobei wir sofort zu verständigen sind, hat der Besteller das Recht, den Mangel selbst oder durch Dritte beseitigen zu lassen und von uns Ersatz der erforderlichen Aufwendungen zu verlangen.
- Von den durch die Ausbesserung bzw. Ersatzlieferung entstehenden unmittelbaren Kosten tragen wir – soweit sich die Beanstandung als berechtigt herausstellt – die Kosten des Ersatzstückes einschließlich des Versandes frei Grenze sowie die angemessenen Kosten des Ein- und Ausbaus, ferner innerhalb von Deutschland, falls dies nach Lage des Einzelfalles billigerweise verlangt werden kann, die Kosten der etwa erforderlichen Bestellung unserer Monteure und Hilfskräfte. Im Übrigen trägt der Besteller die Kosten. Ausgetauschte Teile gehen in unser Eigentum über.
- Der Hersteller hat im Rahmen der gesetzlichen Vorschriften ein Recht zum Rücktritt vom Vertrag, wenn wir – unter Berücksichtigung der gesetzlichen Vorschriften Ausnahmefälle – eine uns gesetzte, angemessene Frist für die Nachbesserung oder Ersatzlieferung wegen eines Sachmangels fruchtlos verstreichen lassen. Liegt nur ein unerheblicher Mangel vor, steht dem Besteller lediglich ein Recht zur Minderung des Vertragspreises zu. Das Recht auf Minderung des Vertragspreises bleibt ansonsten ausgeschlossen.
- Keine Gewähr wird insbesondere in folgenden Fällen übernommen: Ungeeignete oder unsachgemäße Verwendung, fehlerhafte Montage bzw. Inbetriebsetzung durch den Besteller oder Dritte, natürliche Abnutzung, fehlerhafte oder nachlässige Behandlung, nicht ordnungsgemäße Wartung, ungeeignete Betriebsmittel, chemische, elektrochemische oder elektrische Einflüsse, sofern sie nicht von uns zu verantworten sind.
- Bessert der Besteller oder ein Dritter unsachgemäß nach, besteht keine Haftung des Lieferers für die daraus entstehenden Folgen. Gleiches gilt für ohne vorherige Zustimmung des Lieferers vorgenommene Änderungen des Liefergegenstandes.
- Werden vom Besteller Teile oder Material zur Bearbeitung oder als Beistellung zur Abwicklung eines Auftrages angeliefert, so wird, wenn nicht ausdrücklich anderes vereinbart, keine Eingangsprüfung auf nicht offensichtliche Fehler vorgenommen.

## Rechtsmängel:

- Führt die Benutzung des Liefergegenstandes zur Verletzung von gewerblichen Schutzrechten oder Urheberrechten, werden wir auf unsere Kosten dem Besteller grundsätzlich das Recht zum weiteren Gebrauch verschaffen oder den Liefergegenstand in für den Besteller zumutbaren Weise derart modifizieren, dass die Schutzrechtsverletzung nicht mehr besteht.
- Ist dies zu wirtschaftlich angemessenen Bedingungen oder in angemessener Frist nicht möglich, ist der Besteller zum Rücktritt vom Vertrag berechtigt. Unter den genannten Voraussetzungen steht auch uns ein Recht zum Rücktritt vom Vertrag zu.
- Darüber hinaus werden wir den Besteller von unbestrittenen oder rechtskräftig festgestellten Ansprüchen der betreffenden Schutzrechtsinhaber freistellen.
- Unsere in lit. h) genannten Verpflichtungen sind vorbehaltlich der Ziffer 9 für den Fall der Schutz- und Urheberrechtsverletzung abschließend. Sie bestehen nur, wenn
  - der Besteller uns unverzüglich von geltend gemachten Schutz- oder Urheberrechtsverletzungen unterrichtet,
  - der Besteller uns in angemessenem Umfang bei der Abwehr der geltend gemachten Ansprüche unterstützt bzw. uns die Durchführung der Modifizierungsmaßnahmen gemäß lit. i) ermöglicht.
  - uns alle Abwehrmaßnahmen einschließlich außergerichtlicher Regelungen vorbehalten bleiben,
  - der Rechtsmangel nicht auf einer Anweisung des Bestellers ruht und
  - die Rechtsverletzung nicht dadurch verursacht wurde, dass der Besteller den Liefergegenstand eigenständig geändert oder in einer nicht vertragsmäßigen Weise verwendet hat.

## 9. Haftung

- Wird vom Besteller geliefertes Material bei uns, insbesondere bei der Be- oder Verarbeitung oder Reparatur beschädigt oder unbrauchbar, so haften wir nur, wenn der Schaden durch grobe Fahrlässigkeit herbeigeführt wurde, jedoch nur bis zur Höhe von 10 % des Bearbeitungswerts, soweit nicht kraft zwingender gesetzlicher Bestimmung eine unbegrenzte Haftung besteht.
- Wenn der Liefergegenstand durch unser Verschulden infolge unterlassener oder fehlerhafter Ausführung von vor oder nach Vertragsabschluss erfolgten Vorschlägen und Beratung oder durch die Verletzung anderer vertraglicher Nebenverpflichtungen – insbesondere Anleitung für Bedienung und Wartung des Liefergegenstandes – vom Besteller nicht vertragsgemäß verwendet werden kann, so gelten für weitere Ansprüche des Bestellers die Regelungen der Ziffer 8 und 9a) entsprechend.
- Für Schäden, die nicht am Liefergegenstand selbst entstanden sind, haften wir aus Rechtsgründen auch immer nur
  - bei Vorsatz
  - bei grober Fahrlässigkeit des Inhabers, der Organe oder leitender Angestellter,
  - bei schuldhafter Verletzung von Leben, Körper, Gesundheit,
  - bei Mängeln, die wir arglistig verschwiegen oder deren Abwesenheit wir garantiert haben,
  - bei Mängeln des Liefergegenstandes, soweit nach Produkt haftungsgesetz für Personen oder Sachschäden an privat genutzten Gegenständen gehaftet wird.
- Bei schuldhafter Verletzung wesentlicher Vertragspflichten haften wir auch bei grober Fahrlässigkeit nicht leitender Angestellter oder leichter Fahrlässigkeit, in letzterem Fall begrenzt auf den vertragstypischen, vernünftigerweise vorhersehbaren Schaden.
- Weitere Ansprüche sind ausgeschlossen.

## 10. Unser Schadenersatzanspruch bei Nichterfüllung des Bestellers

Sind wir berechtigt, Schadenersatz wegen Nichterfüllung zu verlangen, so beträgt der zu ersetzende pauschalierte Mindestschaden bei Armaturen und Antrieben 15 % und bei sonstigen Geräten 10 % des Kaufpreises. Der Schadensbetrag ist anzuheben, wenn wir einen höheren oder herabzusetzten, wenn der Besteller einen geringeren Schaden nachweist.

## 11. Verjährung

Alle Ansprüche des Bestellers – aus welchen Rechtsgründen auch immer – verjähren in 12 Monaten. Für vorsätzliches oder arglistiges Verhalten bei Ansprüchen nach dem Produkthaftungsgesetz gelten die gesetzlichen Fristen.

## 12. Sonstige Bestimmungen

- Der Vertrag bleibt auch bei rechtlicher Unwirksamkeit einzelner Bestimmungen in seinen übrigen Teilen verbindlich. Dies gilt nicht, wenn das Festhalten am Vertrag eine unzumutbare Härte für eine Partei darstellen würde.
- Sollte eine Regelung ganz oder teilweise unwirksam sein oder werden, werden sich die Vertragspartner unverzüglich bemühen, den mit der unwirksamen Regelung erstrebten wirtschaftlichen Erfolg auf der andere rechtlich zulässige Weise zu erreichen.
- Bei allen sich aus dem Vertragsverhältnis ergebenden Streitigkeiten ist das für unser Unternehmen zuständige Gericht anzurufen. Wir sind jedoch auch berechtigt, am Sitz des Bestellers zu klagen.
- Für alle Rechtsbeziehungen zwischen uns und dem Besteller gilt ausschließlich das für die Rechtsbeziehungen inländischer Parteien untereinander maßgebliche Recht von Deutschland. Ausgenommen ist jedoch die Anwendung des einheitlichen UN-Kaufrechts oder sonstigen Konventionen über das Recht des Warenkaufs.

Regeltechnik Kornwestheim GmbH  
Max-Planck-Straße 3  
70806 Kornwestheim / Germany

Telefon +49 7154 1314-0  
Telefax +49 7154 1314-333  
E-Mail: [info@rtk.de](mailto:info@rtk.de)

[www.rtk.de](http://www.rtk.de) / [www.circor.com](http://www.circor.com)



05\_2018 - Änderungen vorbehalten

